

**Акт ввода в эксплуатацию**

Эссен, 17 января 2002 г.  
054-01

(для предоставления при инспектировании в соответствии с параграфом 6 Abs.4 GGVS или Rn 10282 ADR официально уполномоченному эксперту по автомобильному транспорту)

Настоящим подтверждаем, что ADR система централизованной смазки QUICKLUB была должным образом смонтирована на следующем транспортном средстве:

Тип .....

Производитель .....

Модель .....

Идентификационный №  
автотранспортного средства .....

В соответствии с инструкцией по установке использовались только оригинальные запчасти производителя.

**LINCOLN GmbH & Co. KG**  
**Heinrich - Hertz - Strasse 2 - 8**  
**D - 69190 Walldorf**  
**Germany**

Оригинальные запчасти включают

- а) Насос централизованной смазки со встроенной модель P203 .....
- б) Главные и вторичные плунжерные дозаторы и линии для подвода смазки
- в) Электропроводка для насоса централизованной смазки, соответствующая нормам ADR и GGVS,

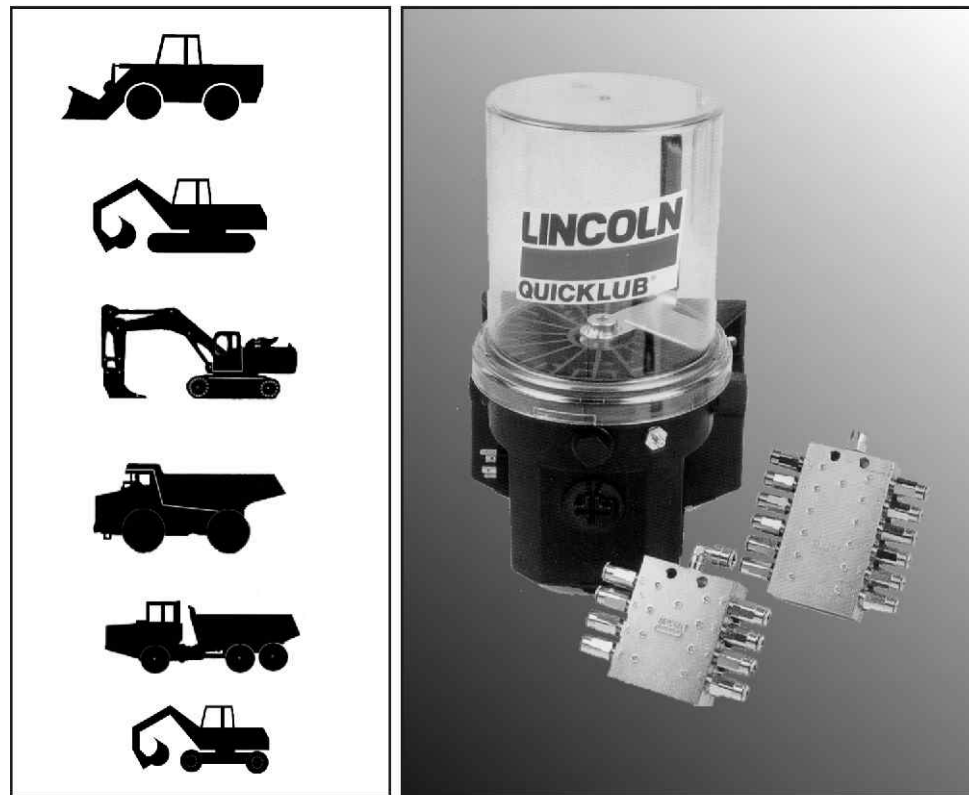
....., дата .....

.....  
(печать организации, устанавливавшей систему смазки, и подпись)

*Инструкция по эксплуатации, обслуживанию и ремонту*  
*Краткий каталог запасных частей*

# Автоматическая централизованная система смазки **Lincoln Quickclub®**

## Карьерные и строительные машины

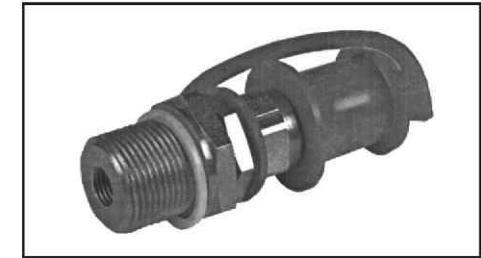


<b>LINCOLN</b> FE/01/0/002	<b>GB</b>	<b>F</b>	<b>RUS</b>
<b>D</b>	<b>GB</b>	<b>F</b>	<b>RUS</b>
<p><b>Herstellereklärung</b> im Sinne der EG-Richtlinie Maschinen 98/37EG, Anhang II B</p> <p>Hiermit erklären wir, daß die Bauart von</p>	<p><b>Declaration by the manufacturer as defined by machinery directive 98/37EEC Annex II B</b></p> <p>Herewith we declare that the supplied model of</p>	<p><b>Déclaration du fabricant conformément à la directive "CE" relative aux machines 98/37/CEE Annexe IIB</b></p> <p>Par la présente, nous déclarons, que le modèle fourni de nous</p>	<p><b>Декларация производителя, определяемая директивой машиностроения 98/37EEC приложение II B</b></p> <p>Ниже мы декларируем, что представленная модель насоса</p>
<b>Pumpe Typ P203</b>			
<p>in der von uns gelieferten Ausfüh- rung zum Einbau in eine Maschine bestimmt ist und daß ihre Inbetrieb- nahme solange untersagt ist, bis festgestellt wurde, daß die Maschi- ne, in die das o.g. Produkt eingebaut werden soll, den Bestimmungen der EG-Richtlinie Maschinen i.d.F. 91/ 368/EWG entspricht.</p>	<p>is intended to be incorporated into machinery covered by this directive and must not be put into service until the machinery into which it is to be incorporated has been declared in conformity with the provisions of the directive.</p>	<p>est destiné à être incorporé dans une machine et que sa mise en service est interdite avant que la machine dans laquelle elle sera incorporé n'aura été déclarée conforme aux dispositions de la directive, libelle 91/368/CEE.</p>	<p>предназначена только для установки на оборудование, охватываемое директивой машиностроения 91/368/CEE</p>
<p>Angewendete harmonisierte Normen, insbesondere</p>	<p>Applied harmonized standards in particular</p>	<p>Normes harmonisées utilisées, notamment</p>	<p>Приложенным гармонизирован- ным стандартам в частности</p>
<b>EN 292-1; EN 292-2; EN 563; EN 8099</b>			
 (03.06.2002 / Unterschrift)	 (03.06.2002 / signature)	 (03.06.2002 / Signature)	 (03.06.2002 / подпись)
<p>LINCOLN GmbH &amp; CO. KG • Postfach 1263 • D-69183 Walldorf • Tel. +49 (6227) 33-0 • Fax +49 (6227) 33-259</p>			

Наименование	№ запчасти
Ниппель без соед. элемента	504-36071-7
Соединительный элемент	504-32125-1
Ниппель с соед. элементом	540-36753-5

Предназначен для быстрого заполнения насоса P203 с использованием ручного или стационарного пневматического нагнетателя

**Ниппель быстрой заправки**



**Оборудование**

Мобильная	Стационар.	Объем емк.	№ запчасти
	X	25 кг	244-14125-2
	X	50 кг	244-14125-3
X		25 кг	244-14126-2
X		50 кг	244-14126-3

**Насос ручной подачи смазки**



Ø у 25 кг емкости .....311 - 330 мм  
 Ø у 50 кг емкости .....365 - 385 мм  
 Объем подачи .....45 см³

### Предохранительный клапан



Максимальное давление	№ запчасти
35 МПа (350 атм)	624-28894-1
35 МПа (350 атм)	624-28896-1
	запасная масленка слева
35 МПа (350 атм)	624-28897-1
	запасная масленка справа
Адаптер для 2 л плоского насоса, 4 л и 8 л насосов S2560- 1/4 -1/4 -25	
	226-14105-5

### Вставка предохранительного клапана



Исполнение	№ запчасти
SV 350 атм	235-14343-3
SV 270 атм	235-14343-2
SV 200 атм	235-14343-1
SV 120 атм	235-14343-5
SV 80 атм	235-14343-4

### Кнопка с подсветкой



Напряжение	№ запчасти
24 V	664-36070-6

**Примечание:** Лампочка кнопки с подсветкой (зеленая) указывает, что насос работает. Нажимая кнопку, вы начинаете новый смазочный цикл.

### Фильтр



Обозначение	Резьба	№ запчасти
SF1-G1/4+ниппель	G1/4 внутр	628-36062-3
Фильтр дополнительная защита в области применения, где возможно загрязнение смазки		
Фильтр смазочного вещества		628-26452-2
Фильтроэлемент, степень очистки 410/1000		428-21544-1
Масленка		532-31537-2

LINCOLN FEN10095	D	GB	F	RUS
Herstellererklärung im Sinne der EG-Richtlinie Maschinen 89/392/EWG, Anhang II B	Declaration by the manufacturer as defined by machinery directive 89/392/EEC Annex II B	Déclaration du fabricant conformément à la directive "CE" relative aux machines 89/392/CEE Annexe II B	Декларация производителя, определяемая директивой машиностроения 89/392/EEC приложение II B	
Hiermit erklären wir, daß die Bauart von	Herewith we declare that the supplied model of	Par la présente, nous déclarons, que le modèle fourni de nous	Ниче мы декларируем, что поставляемая модель	
<b>Verteiler Typ SSV</b>				
in der von uns gelieferten Ausführung zum Einbau in eine Maschine bestimmt ist und daß ihre Inbetrieb- nahme solange untersagt ist, bis festgestellt wurde, daß die Maschi- ne, in die das o.g. Produkt eingebaut werden soll, den Bestimmungen der EG-Richtlinie Maschinen i.d.F. 91/ 368/EWG entspricht.	is intended to be incorporated into machinery covered by this directive and must not be put into service until the machinery into which it is to be incorporated has been declared in conformity with the provisions of the directive.	est destiné à être incorporé dans une machine et que sa mise en service est interdite avant que la machine dans laquelle elle sera incorporé n'aura été déclarée conforme aux dispositions de la directive, libellé 91/ 368/CEE.	предназначена только для установки на оборудовании, охватываемое директивой машиностроения 91/368/CEE	
Angewendete harmonisierte Normen, insbesondere	Applied harmonized standards in particular	Normes harmonisées utilisées, notamment	Приложенным гармонизирован- ным стандартам в	
EN 292 T1/T2 prEN 809 EN 563				
(16.01.1996 / Unterschrift)	(16.01.1996 / signature)	(16.01.1996 / Signature)	(16.01.1996 / подпись)	
LINCOLN GmbH • Postfach 1263 • D-69163 Walldorf • Tel +49 (6227) 33-0 • Fax +49 (6227) 33-259 • Tx 466088				

## СОДЕРЖАНИЕ

<b>1. Введение</b> .....	5
1.1 Пояснения об используемых символах .....	5
1.2 Ответственность потребителя.....	5
1.3 Защита окружающей среды.....	5
1.4 Сервис.....	5
<b>2. Инструкция по технике безопасности</b> .....	6
2.1 Применение.....	6
2.2 Неправильная эксплуатация.....	6
2.3 Общие меры безопасности.....	6
2.4 Указания по предотвращению несчастных случаев.....	6
2.5 Исключение ответственности.....	6
2.6 Эксплуатация, Ремонт и Обслуживание.....	6
2.7 Установка.....	7
<b>3. Автоматическая централизованная система смазки (АЦСС)</b> .....	8
3.1 Работа системы.....	8
3.2 Дополнительное оборудование.....	8
<b>4. Установка системы смазки</b> .....	9
4.1 Общие инструкции.....	9
4.2 Установка.....	9
4.3 Трубопроводы.....	9
4.4 Сборка шланга высокого давления Ø 8,6x2,3.....	10
4.5 Трубопровод Ø 6 x1,5 мм.....	10
4.6 Контроль работы/запуска дополнительного цикла смазки.....	11
4.7 Проверка системы.....	12
4.8 Смазочные материалы.....	12
4.9 Заполнение насоса.....	15
<b>5. Насос централизованной системы смазки P203</b> .....	16
5.1 Контроль низкого уровня смазки (Опция).....	16
5.2 Насосный элемент.....	17
5.3 Работа насосного элемента типа K5-K7, C7.....	17
5.4 Работа фиксированного насосного элемента типа B7.....	18
5.5 Работа насосного элемента типа KR.....	18
5.6 Электронная плата управления.....	19
5.7 Электронная плата управления версии V10.....	19
5.8 Электрическое подключение насоса.....	21
5.9 Обзор насосов P203.....	22
5.10 Технические характеристики насоса смазки P203.....	23
<b>6. Прогрессивные плунжерные дозаторы SSV</b> .....	24
6.1 Плунжерные дозаторы SSV.....	24
6.2 Особенности прогрессивных дозаторов.....	24
6.3 Технические характеристики плунжерных дозаторов.....	24
6.4 Принцип работы прогрессивного плунжерного дозатора.....	25
6.5 Контроль работы плунжерного дозатора.....	27
6.6 Изменение количества выхода смазки из дозатора.....	28
<b>7. Устранение неисправностей</b> .....	30
<b>8. Каталог запчастей к системам смазки Lincoln Quicklub®</b> .....	33

**Использованные материалы**

2.1A-38002 - E04 Centralized Lubrication Pump 203 DC. Operating Instructions (Центральный смазочный насос 203 (24В). Инструкция по эксплуатации)  
 2.6L-28006-A02 Printed-Circuit Board for Pump 203. Operating Instructions (Электронная плата управления для насоса P203. Инструкция по эксплуатации)  
 2.2G-20001-D02 Progressive Metering Devices for Grease and Oil Model SSV. Operating Instructions (Прогрессивное дозирующее устройство для смазки и масла модель SSV. Инструкция по эксплуатации)  
 Parts Catalog (Каталог запчастей)

№	Наименование	№ запчасти	Резьбовая муфта и шланговый наконечник
1	Резьбовая муфта	432-23031-1	
2	Шланговый наконечник	432-24162-1	
	Шланговый наконечник 90°	532-30738-1	
	Шланговый наконечник 45°	532-32183-1	

Наименование	№ запчасти	Лента крепежная
Лента короткая	226-12490-3	
Лента длинная	226-13095-1	

Диаметр, мм	№ запчасти	Защитная спираль
6	113-35075-2	
12	113-35075-3	

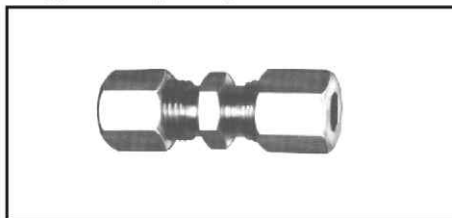
Спираль используется для защиты от механического воздействия

### Принадлежности для центрального насоса смазки P 203

Тип	Диам. отв.	№ запчасти	Насосный элемент
K5	5 мм	600-26875-2	
K6	6 мм	600-26876-2	
K7	7 мм	600-26877-2	
C7	7 мм	600-28750-1	
B7	7 мм	600-29195-1	
KR	7 мм	655-28716-1	

**Примечание:** Если необходима отдельная смазочная линия, то устанавливается дополнительный насосный элемент.

### Соединение промежуточное



Тип	Диам.отв.	№ запчасти
G6-LLC	6 мм	223-12482-9

### Соединение прямое быстроразъемное



Тип	Диам.отв.	№ запчасти
GEKV 6510-6-1/8-S01	6 мм	226-14111-1

**Внимание!**: соединение используется только для присоединения шланга высокого давления Ø8,6x2,3 мм (включая шланговый наконечник). Прижимное кольцо соединения имеет широкую гребенку без накатки.

### Соединение угловое быстроразъемное



Тип	Диам.отв.	№ запчасти
GEKV 6510-6-1/8-S01	6 мм	226-14111-1

**Внимание!**: соединение используется только для присоединения шланга высокого давления Ø8,6x2,3 мм (включая шланговый наконечник). Прижимное кольцо соединения имеет широкую гребенку без накатки.

## Шланги и принадлежности

### Пластиковый шланг высокого давления



Наименование	Размер	№ запчасти
Шланг высокого давления, заполненный смазкой	8,6x2,3*	504-36033-3
Шланг высокого давления, без смазки	8,6x2,3*	111-35114-1

\* Приведен наружный диаметр шланга и толщина его стенки

## 1. ВВЕДЕНИЕ

**1.1 Пояснения об используемых символах**  
Здесь указываются все стандарты обозначений, которые используются в данной инструкции.

### Инструкция по технике безопасности

Структура инструкции по технике безопасности:

- Пиктограмма
- Сигнальная надпись
- Предупреждение опасности
  - Указание опасности
  - Как избежать опасности

Следующие пиктограммы используются в данной инструкции совместно с соответствующими предупреждающими надписями:



ВНИМАНИЕ  
ОСТОРОЖНО  
ПРЕДУПРЕЖДЕНИЕ

ВНИМАНИЕ  
ОСТОРОЖНО  
ПРЕДУПРЕЖДЕНИЕ

УКАЗАНИЕ  
ВАЖНОЕ УКАЗАНИЕ

Предупреждающая надпись описывает уровень опасности в случае, если не будут соблюдаться требования безопасности:

**ВНИМАНИЕ** - указывает на неисправности и повреждения машины, которые могут произойти при несоблюдении инструкции по эксплуатации.

**ОСТОРОЖНО** - указывает на возможные тяжелые повреждения и травмы.

**ПРЕДУПРЕЖДЕНИЕ** - указывает на возможные травмы опасные для жизни.

**УКАЗАНИЕ** отражает меры по улучшению работы с оборудованием.

**ВАЖНОЕ УКАЗАНИЕ** - отражает последствия неправильной эксплуатации оборудования.

Например:



### ВНИМАНИЕ!

Использование не оригинальных запчастей может привести к серьезным повреждениям вашего оборудования. Поэтому для эксплуатации оборудования всегда используйте только оригинальные запчасти фирмы Lincoln GmbH.

Кроме того, в этой инструкции вы найдете следующие текстовые символы:

### •Перечень соответствующих изложений

- Подпункты соответствующих изложений
- 1. Определение количества и последовательности пунктов содержания
- Методические указания

### 1.2 Ответственность потребителя

Для обеспечения эксплуатационной безопасности потребитель отвечает за то, чтобы

1. Эксплуатация насоса/системы производилась только по назначению, как это описано ниже (см. раздел «Инструкция по технике безопасности»), а также не разрешается модернизация или переделка без согласия производителя.
2. Насос/система были в работоспособном состоянии, если его эксплуатация осуществлялась правильно, в соответствии с требованиями технического обслуживания.

3. Обслуживающий персонал ознакомился с информацией для потребителя и соблюдал требования техники безопасности, которые в ней указаны.

За правильное выполнение монтажа и установки, а также за правильное выполнение подключения трубопроводов и шлангов, если это не оговаривается иначе фирмой Lincoln, отвечает фирма-поставщик. Фирма Lincoln GmbH & Co. KG охотно ответит на Ваши вопросы в отношении установки.

### 1.3 Защита окружающей среды

Отходы (масло, очистительные и смазочные материалы) должны удаляться соответствующим образом согласно предписаниям в области защиты окружающей среды.

### 1.4 Сервис

К работе с насосом/системой допускается только обученный персонал. Lincoln GmbH в случае необходимости окажет Вам поддержку для повышения квалификации Ваших сотрудников путем предоставления консультации, выполнения монтажа на месте эксплуатации, проведения мероприятий по обучению и т.д. При запросах относительно технического обслуживания, содержания оборудования в исправности и запчастей нам необходимо получить от Вас конкретные данные для того, чтобы мы могли безошибочно определить комплектующие Вашего насоса/ системы. Поэтому при Ваших запросах всегда сообщайте нам наименование, номер артикула, тип и серию вашего насоса/системы.

## 2. ИНСТРУКЦИЯ ПО ТЕХНИКЕ БЕЗОПАСНОСТИ

### 2.1 Применение

Используйте насос P203 только для подачи смазки в централизованных системах. Конструкция насоса не рассчитана на его непрерывную эксплуатацию.

### 2.2 Неправильная эксплуатация

Использование насоса P203 не предусмотренное в данной инструкции будет рассматриваться как ненадлежащая эксплуатация.

Если насос P203 используется или работает в условиях, отличных от указанных, то претензии по гарантии или ответственности не будут иметь силы.



#### УКАЗАНИЕ

Если повреждение системы/насоса произошло в результате ненадлежащей эксплуатации, из-за нарушения Инструкции по эксплуатации или неправильного монтажа, то претензии или правовые действия не могут адресоваться Lincoln GmbH.

### 2.3 Общие меры безопасности

Системы централизованной смазки LINCOLN-QUICKLUB:

- спроектированы в соответствии со всеми последними научными разработками;
- предназначены для безопасной эксплуатации;
- Неправильное использование может привести к повреждению подшипников при некачественном или излишнем смазывании.
- ➔ Несанкционированные изменения или модификации в установленной системе не допустимы. Все изменения подлежат предварительному согласованию с производителем системы смазки

### 2.4 Указания по предотвращению несчастных случаев

- Необходимо соблюдать указания по предотвращению несчастных случаев, предусмотренные в стране, где эксплуатируется данная система. Избегайте работать с
  - Не оригинальными запчастями
  - Не рекомендованными или загрязненными смазками

### 2.5 Исключение ответственности

Производитель насоса P203 не несет никакой ответственности за повреждения:

- В случае отсутствия смазки в системе из-за нерегулярной заправки насоса
- В случае использования загрязненных смазок
- В случае использования смазок, которые не прокачиваются или только условно прокачиваются в системах централизованной смазки.
- В случае использования химически или биологически видоизмененных смазок.
- В случае неправильного расположения компонентов, контактирующих со смазкой, при использовании загрязненной смазки
- В случае несанкционированного изменения компонентов системы
- В случае использования не оригинальных запчастей

### 2.6 Эксплуатация, Ремонт и Обслуживание



#### ОСТОРОЖНО!

Установка системы централизованной смазки должна производиться только квалифицированным персоналом. **Перед началом установки или выполнения работ по обслуживанию необходимо отключить источник электропитания.**



#### ПРЕДУПРЕЖДЕНИЕ

Не соблюдение инструкции по технике безопасности, например дотрагиваться до частей под электронагрузкой при открытой системе, или неправильное обращение с насосом P203 может причинить вред Вашему здоровью. Если объем требований, указанных в Технических характеристиках будет превышен, то устройство может перегреться. Это может привести к неисправности системы смазки и, таким образом, ухудшить электробезопасность.

- Ремонт должен производиться только допущенным и обученным персоналом в соответствии с инструкцией
- Неисправные платы управления должны быть соответствующим образом упакованы и отправлены изготовителю (см. раздел «Электронная плата управления»)

Резьба		№ запчасти
Наружная	Внутренняя	
M 8 x 1	M 8 x 1	432-24050-1
M 10 x 1	M 8 x 1	432-24051-1

Тип	Трубопр.	№ запчасти
SWV E6-LLG 1/8 AC	6 мм	223-12479-9
SWV E6-LLM 10x1 C	6 мм	223-12480-7

Тип	№ запчасти
1/8 i x 1/8 a NPT	223-12567-3

Тип	№ запчасти
1/8 i x 1/8 a NPT	223-12567-1

Тип	Трубопр.	№ запчасти
T6-LLC	6 мм	223-12484-9
T6-LC	6 мм	223-12484-2

### Адаптер 45°



### Поворотное соединение типа «Банджо»



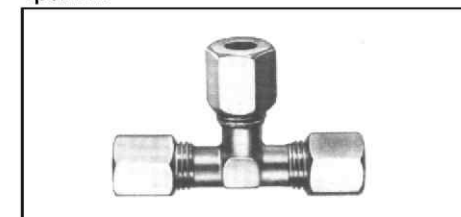
### Поворотное соединение прямое



### Поворотное соединение угловое



### Тройник



## Присоединительные элементы

### Соединение прямое



Тип	Резьба	№ запчасти
GE6-LLM 6x1KC	M6x1	223-12533-9
GE6-LLM 8x1KC	M8x1	223-13023-1
GE6-LL 10x1KC	M10x1	223-12271-7
GE6-LLR 1/8KC	1/8"	223-12270-7
GE6-LG 1/4AC	1/4"	223-12477-8

### Соединение угловое



Тип	Резьба	№ запчасти
WE6 -LL 6 1 C	M6x1	223-13023-2
WE6 -LL 8 1KC	M8x1	223-13023-3
WE6 -LL 10 1KC	M10x1	223-13021-3
WE6 -LLR 1/8KC	1/8"	223-12485-9
WE6 -LR 1/4KC	1/4"	223-12380-6

### Адаптер



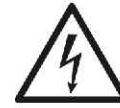
Резьба		№ запчасти
Наружная	Внутренняя	
M 8 x 1	M 8 x 1 K	304-19437-1
M 10 x 1	M 10 x 1 KC	304-19509-1
M 10 x 1	R 1/8 KC	304-19230-1
M 10 x 1	M 12 x 1 KC	712-12724-7
R 1/8	M 8 x 1 KC	304-19167-1
M 8 x 1	M 8 x 1.25 KC	304-19548-1
M 8 x 1	M 6 x 1 KAC	304-19787-1

### Адаптер 90°



Резьба		№ запчасти
Наружная	Внутренняя	
M 8 x 1 K	M 8 x 1 C	432-24043-1
M 10 x 1 K	M 8 x 1 C	432-24052-1

## 2.6 Эксплуатация, Ремонт и Обслуживание (продолжение)



### ОСТОРОЖНО!

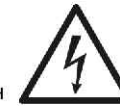
Если насос заполняется сверху, источник питания должен быть отключен до заполнения резервуара смазкой.



### ВНИМАНИЕ

При избыточной заправке насоса существует опасность повреждения резервуара!

Когда заправку насоса выполняют с помощью нагнетателя с большой производительностью, не следует превышать максимальный уровень заправки, который указан на резервуаре)



### ОСТОРОЖНО!

Не разрешается использовать насос в потенциально взрывоопасных местах

Системы централизованной смазки LINCOLN-QUICKLUB  
- должны эксплуатироваться только с установленным предохранительным клапаном  
- должны заправляться с регулярными интервалами чистой смазкой, рекомендованной производителем, без вовлеченного воздуха  
- система смазки работает автоматически, однако необходимо регулярно проверять (примерно каждые 2 дня), поступление смазки в точки смазки

## 2.7 Установка

По технике безопасности любое оборудование, установленное на машине:

- не подлежит изменению или порче;
- должно быть снято только в случае ремонта системы;
- затем должно быть вновь установлено.

Не устанавливайте централизованную систему смазки QUICKLUB вблизи источников тепла.

Обращайте внимание на требования к рабочей температуре.

Используйте только запасные части фирмы LINCOLN (См. каталог запчастей) или те детали, которые одобрены фирмой LINCOLN. Руководствоваться:

- инструкциями по установке от производителя машины или оборудования, что касается всех сверлильных и сварочных работ;
- указанным минимальным расстоянием между отверстиями и верхним/ нижним контурами рамы или двумя отверстиями.

ADR Quicklub насос смазки соответствует требованиям дополнения В акта, контролирующего транспортировку взрывоопасных материалов, действующего для Европы(ADR) и ФРГ (GGVS) 2. Кроме того, насос и электрическое оборудование подчиняются инструкциям дополнения В.2 (ADR/GGVS требования для электрооборудования) о соответствии с Rn 220000, связанными с механизмами транспортировки, упомянутыми в Rn 10251

3. ADR насос централизованной смазки соответствует классу защиты IP6K9K
4. Установка ADR Quicklub 203 насоса, дозирующих устройств, трубопроводов и фитингов, а также подсоединение электрических частей должно быть выполнено в соответствии с инструкциями по установке. Использовать только оригинальные запчасти фирмы Lincoln.
5. После надлежащим образом выполненной установки и ввода в эксплуатацию, установка системы должна быть заверена печатью и подписью специалиста мастерской или эксперта. Для этих целей используйте форму, приложенную к инструкции по эксплуатации.
6. Если насос установлен не в соответствии с нормами ADR и GGVS, то приемка будет недействительна
7. Инструкция по эксплуатации вместе с правильно заполненным сертификатом должны быть добавлены к документам на автомобиль. Их необходимо предъявлять при инспекции в соответствии с §6 статьи 4 GGVS

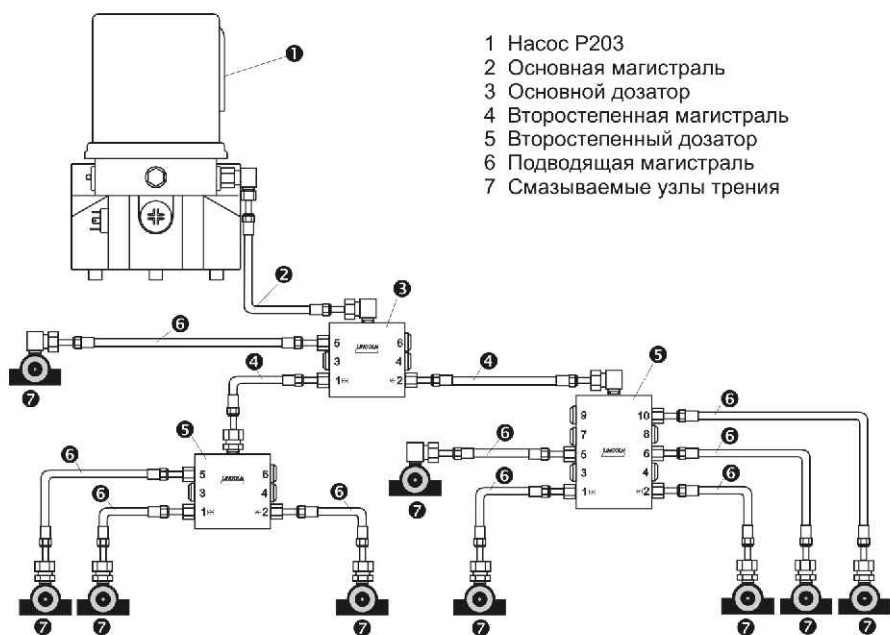
### 3. АВТОМАТИЧЕСКАЯ ЦЕНТРАЛИЗОВАННАЯ СИСТЕМА СМАЗКИ (АЦСС)

#### 3.1 Работа системы

Система смазки Lincoln QUICKCLUB представляет собой дополнительное оборудование, предназначенное для автоматической подачи смазочного материала к присоединенным к ней узлам трения машины. Благодаря своей конструкции системы пригодны к применению практически на всех

типах автомобильной техники: машины, прицепы и полуприцепы, платформы, сельхозмашины, строительная и карьерная техника. Процесс смазывания происходит в автоматическом режиме во время работы машины с заранее установленной периодичностью

#### Схема функционирования АЦСС



- 1 Насос P203
- 2 Основная магистраль
- 3 Основной дозатор
- 4 Второстепенная магистраль
- 5 Второстепенный дозатор
- 6 Подводящая магистраль
- 7 Смазываемые узлы трения

Рис.1 Схема функционирования АЦСС

#### 3.2 Дополнительное оборудование Кнопка с подсветкой

Кнопка принудительного запуска смазки с подсветкой устанавливается в кабине на приборной панели автомобиля.

Обеспечивает следующие возможности:

- сигнальная лампочка кнопки указывает на работу системы смазки.
- выполняет функцию контроля работы насоса
- запуск дополнительного цикла смазки
- подтверждение поломки (сбой);

#### Контактный датчик

Устанавливается на дозатор, обеспечивает возможность контроля за работой системы смазки и позволяет вывести сигнал сбоя в звуковом или световом виде на пульт, либо использовать этот сигнал для управления АЦСС

### Принадлежности для дозаторов

Наименование	Резьба	№ запчасти
Пробка	M 10 x 1	303-17499-3

**Важная информация:** В дозаторах SSV6 - SSV12 нельзя закрывать выходные отверстия 1 и /или 2, в дозаторах SSV14 - SSV22 нельзя закрывать два отверстия с наибольшими порядковыми номерами

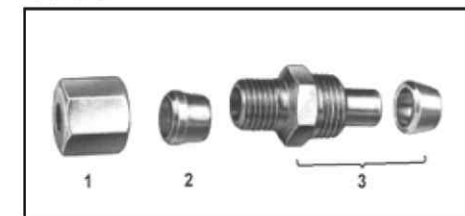
#### Заглушки для неиспользуемых выходных отверстий



#### Соединительные элементы для дозаторов

№	Наименование	Трубопр.	№ запчасти
Соединение в комплекте:			
1	Гайка	6 мм	223-12374-9
2	Стопорная муфта	6 мм	223-12295-2
3	Штуцер	6 мм	504-30364-4

#### Соединение для дозатора с обратным клапаном



Тип	Резьба	№ запчасти
GE6-LLR 1/8KC	1/8"	223-12270-7

**Примечание :** соединение используется также для подсоединения точек смазки и трубопроводов

#### Соединение прямое



Тип	Резьба	№ запчасти
WE6 -LLR 1/8KC	1/8"	223-12485-9

**Примечание :** соединение используется также для подсоединения точек смазки и трубопроводов

#### Соединение угловое





## Прогрессивные плунжерные дозаторы

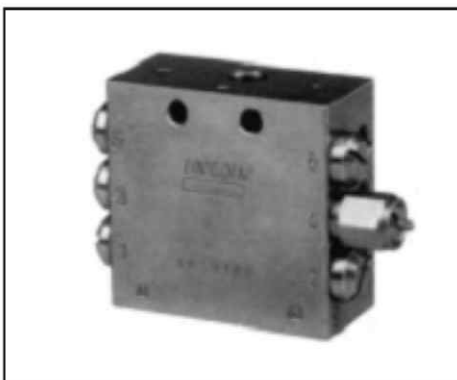
### Дозаторы без индикатора

Тип	Диам. отв.	№ запчасти
SSV 6	6,4 мм	619-26473-1
SSV 8	6,4 мм	619-25730-2
SSV 10	6,4 мм	619-26841-1
SSV 12	6,4 мм	619-25731-2
SSV 14	6,4 мм	619-27130-1
SSV 16	6,4 мм	619-27131-1
SSV 18	6,4 мм	619-27146-1
SSV 20	6,4 мм	619-27174-1
SSV 22	6,4 мм	619-27148-1



### Дозаторы с контрольным штифтом

Тип	Диам. отв.	№ запчасти
SSV 6-K	6,4 мм	619-26474-3
SSV 8-K	6,4 мм	619-25754-4
SSV 10-K	6,4 мм	619-26842-2
SSV 12-K	6,4 мм	619-25755-4
SSV 14-K	6,4 мм	619-27288-1
SSV 16-K	6,4 мм	619-27290-1
SSV 18-K	6,4 мм	619-27292-1
SSV 20-K	6,4 мм	619-27294-1
SSV 22-K	6,4 мм	619-27296-1



### Дозаторы с электрическим контактным датчиком

Тип	Диам. отв.	№ запчасти
SSV 6-N	6,4 мм	619-28257-1
SSV 8-N	6,4 мм	619-28258-1
SSV 10-N	6,4 мм	619-28259-1
SSV 12-N	6,4 мм	619-28260-1
SSV 14-N	6,4 мм	619-28890-1
SSV 16-N	6,4 мм	619-28907-1
SSV 18-N	6,4 мм	619-28957-1
SSV 20-N	6,4 мм	619-28935-1
SSV 22-N	6,4 мм	619-29015-1



## 4. УСТАНОВКА СИСТЕМЫ СМАЗКИ

### 4.1 Общие инструкции

Перед установкой системы смазки на транспортное средство необходимо:

- проверить комплектность системы смазки для данной машины;
- проверить соответствие напряжения питания для насоса смазки с напряжением на машине;
- если машина новая, то необходимо предварительно с помощью ручного нагнетателя или смазочной станции заполнить смазочным материалом все узлы, которые будут обслуживаться системой смазки. В противном случае из-за недостаточной смазки могут быть повреждены подшипники, поскольку автоматическая система смазки не предназначена для заполнения смазкой подшипников, а только для пополнения первоначального объема.
- если система смазки устанавливается на машину, которая уже находилась в эксплуатации, то необходимо, используя тот же ручной нагнетатель, либо смазочную станцию, проверить все точки смазки, которые будут подключены, на проходимость смазки.

### 4.3 Трубопроводы

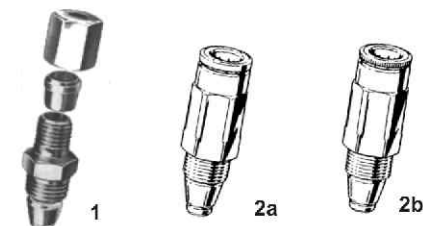
- пластиковые шланги высокого давления Ø8,6x2,3 мм (пример сборки шланга показан на Рис.3) - применяются на главных и вторичных магистралях
- пластиковый шланг Ø6x1,5 мм - применяется только на вторичных магистралях

### 4.2 Установка

При проведении работ по установке системы смазки необходимо следить за чистотой и не допускать попадания каких-либо загрязнений в смазочный насос и элементы системы смазки, поскольку даже небольшое загрязнение может привести к неполадкам в системе или повреждению подшипников.

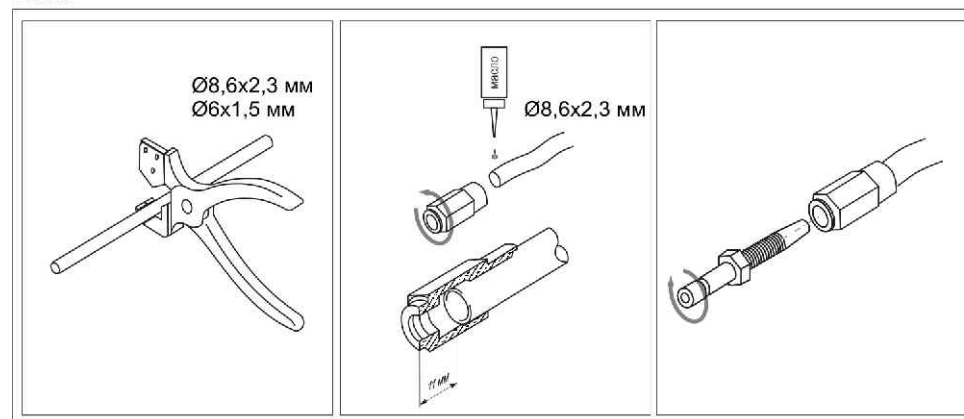
Для присоединения трубопроводов к выходным отверстиям дозаторов используются соединения для дозатора, которые имеют встроенный обратный клапан.

Применяется два основных типа соединений:

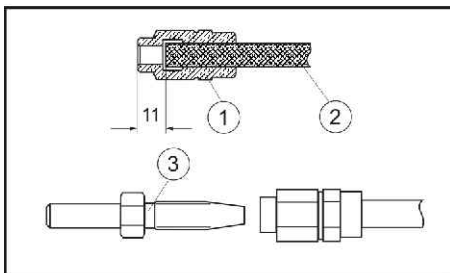


**Рис.2. Соединение для дозатора**  
 1 - соединение разъемного типа  
 2a - соединение быстроразъемное с усиленным кольцом (для главных магистралей)  
 2b - соединение быстроразъемное, кольцо с накаткой (для вторичных магистралей)

### Рис.3



#### 4.4 Сборка шланга высокого давления Ø 8,6x2,3

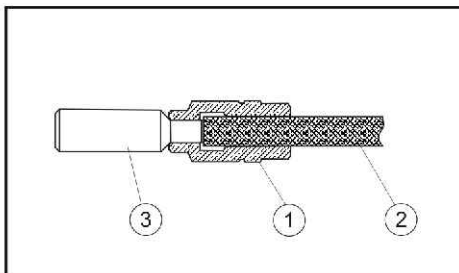


**Рис.4. Предмонтажная подготовка трубопровода**

1 - муфта; 2 - шланг; 3 - наконечник

Муфта 1 наворачивается (см. Рис.3) на шланг 2 до указанного размера (11 мм). Затем в муфту заворачивается наконечник 3.

**Примечание:** перед сборкой резьбовые поверхности деталей 1 и 3 смазать маслом. При монтаже фитинга на трубопровод удобнее использовать специальный шаблон (Рис.5)

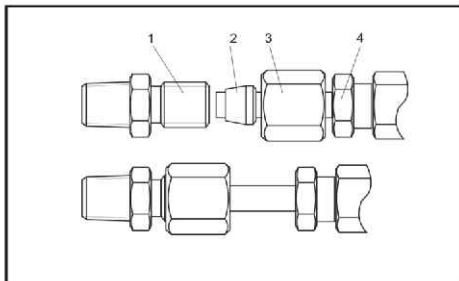


**Рис.5. Применение шаблона при монтаже**

1 - муфта; 2 - шланг; 3 - шаблон

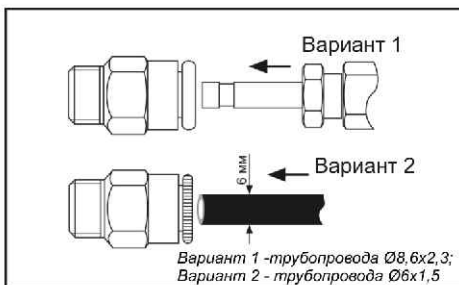
Номер заказа:

муфта - 432-23031-1  
наконечник прямой - 432-24162-1  
наконечник 45° - 532-32183-1  
наконечник 90° - 532-30738-1  
шаблон - 432-23007-1



**Рис.6. Подключение шланга Ø8,6x2,3**

1 - штупер; 2 - стопорная муфта; 3 - накидная гайка; 4 - шланг с заделкой



**Рис.7. Подсоединение к быстроразъемным соединениям**

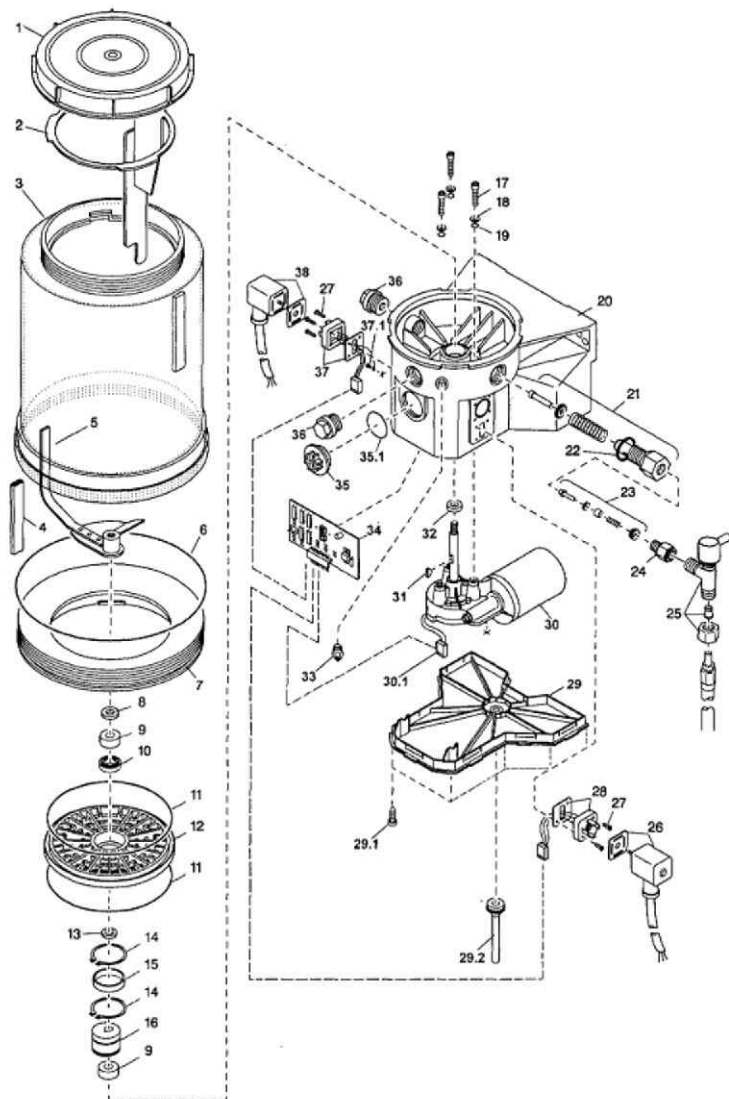
#### Спецификация насоса P203- 8XNBO-1K6-24-2A1.10-V10

(Базовый насос системы смазки для дорожных и строительных машин)

№	Наименование	Кол-во	№ запчасти
1	Крышка	1	444-24234-1
2	Фиксированная лопатка в сборе	1	544-31925-1
3	Резервуар	1	544-31999-1
4	Резиновая трубка	1	111-35089-2
5	Подмешивающая лопатка в сборе	1	544-31928-1
6	Уплотнительное кольцо 210 x 5	1	219-13730-9
7	Переходное кольцо	1	444-24235-1
8	Прокладка 8,4	1	209-13072-6
9	Втулка подшипника	2	444-24168-1
10	Подшипник D10/26 x 8	1	250-14009-7
11	Кольцо 144 x 4	2	219-13730-7
12	Промежуточная пластина	1	444-24167-1
13	Прокладка 10 x 16 x 1,2	1	209-13047-5
14	Стопорное кольцо SW32	2	211-14100-1
15	Втулка IR33 x 37 x 13	1	444-24439-1
16	Эксцентрик	1	444-24170-2
17	Винт M6 x 25	3	201-13668-3
18	Шайба	3	444-24169-1
19	Шайба 6 x 2	3	219-13084-2
20	Корпус насоса	1	444-24666-1
21	Насосный элемент в сборе 6 мм (стандартно, другой типоразмер см. в инструкции по эксплуатации)	1	600-26876-2
22	Уплотнительное кольцо 22,2 x 27 x 1,5	1	306-17813-1
23	Обратный клапан в сборе, 6 мм	1	504-36071-4
24	Адаптер S2520-1/4-1/4-25	1	226-14105-5
25	Предохранительный клапан	1	624-28894-1
26	Вилка 2 серая с 10-метровым кабелем	1	664-36078-9
27	Винт M3 x 10	8	206-13796-6
28	Колодка 2 с кабелем	1	664-36862-5
29	Днище	1	444-24667-1
29.1	Винт M3 x 25	10	206-13796-7
29.2	Дренажная трубка	1	444-24310-1
30	Электродвигатель 24 В постоянного тока	1	544-36913-2
30.1	Разъем	1	664-36862-3
31	Сегментная шпонка 3x5	1	214-13123-1
32	Прокладка 10 x 22 x 7	1	220-12231-3
33	Масленка	1	251-14045-9
34	Электронная плата 12/24 В V10-V13	1	236-13891-1
35	Заглушка M33 x 2	1	233-13124-9
35.1	Уплотнительное кольцо 31 x 2	1	219-14138-2
36	Заглушка M22 x 1,5 x 12	2	303-19285-1
37	Колодка 1 с прокладкой	1	664-36917-9
37.1	Саморез 3,9 x 6,5 С	1	206-13725-7
38	Вилка 1 черная с 10-метровым кабелем	1	664-36078-7

## Комплектация насоса смазки P203-8XNBO-1K6-24- 2A1.10-V10

(Базовый насос системы смазки для дорожных и строительных машин)



## Ввод в эксплуатацию

Ввод в эксплуатацию должен производиться уполномоченным на это специалистом после установки автоматической централизованной системы смазки на машину.

Перед установкой системы убедиться, что все подключаемые подшипники заполнены смазкой.

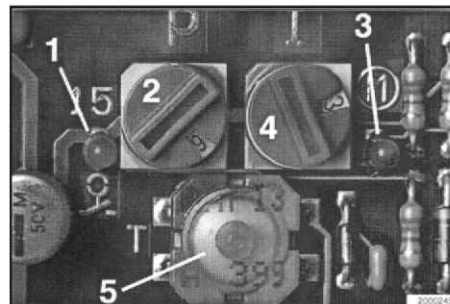
Дозировка объема подаваемой к точкам смазки заранее определена, и рассчитана согласно карты смазки машины. Существует возможность изменить только общее количество смазки, подаваемой в систему. Для этого на блоке управления насоса изменяется время паузы и время работы установки. Более подробная информация по регулировке времени работы насоса изложена далее в разделе, посвященном электронной плате управления.



### ПРЕДУПРЕЖДЕНИЕ

Избыточное или недостаточное количество смазки может привести к выходу из строя подшипника

## 4.6 Контроль работы/запуска дополнительного цикла смазки



**Рис. 8. Электронная плата со светодиодами и переключателями рабочего времени и времени паузы;**

- 1 - светодиод наличия питания на плате
- 2 - переключатель установки паузы в цикле смазки
- 3 - светодиод мотора насоса
- 4 - переключатель установки рабочего времени
- 5 - кнопка запуска дополнительного цикла смазки

## Трубопроводы

### Трубопровод Ø6 x 1,5 мм

Макс. рабочее давление ....200 атм. (20 МПа)  
Радиус изгиба .....min 50 мм  
Рабочая температура.....от -40° до +70°C

### Трубопровод Ø8,6 x 2,3 мм

Макс. рабочее давление ...350 атм. (35 МПа)  
Радиус изгиба .....min 30 мм  
Рабочая температура.....от -50°\* до +70°C

## Моменты затяжек

Заглушка/поршень в дозаторе .....10 Нм  
Заглушка (выходная) в дозаторе.....10 Нм  
Выходное соединение в дозаторе ..... 10 Нм  
Входное соединение в дозаторе..... 20 Нм  
Соединительная гайка ..... 14 Нм

Контроль проводится для проверки функционирования электронной платы и системы смазки:

- Включите зажигание
- Для визуального контроля напряжения (+, - контакт с машиной, 30, 15 или 54), которое подается на электронную плату, предназначен светодиод (1) (рис. 8), расположенный с левой стороны платы.
- Нажмите кнопку (5) на электронной плате и держите ее в нажатом положении не менее 2 секунд, пока не загорится светодиод (3).
- После того, как закончится короткий цикл паузы, за ним последует обычный цикл смазки. Загорится светодиод мотора.
- Дополнительные циклы смазки могут быть запущены в любое время.

**ПРИМЕЧАНИЕ:** Если насосы P203 дополнительно укомплектованы кнопкой с подсветкой или контрольным прибором, то можно визуально контролировать работу системы.

#### 4.7 Проверка системы

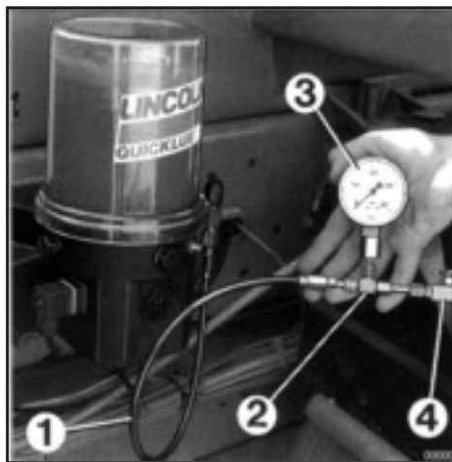


Рис. 9 Проверка предохранительного клапана

- 1 - трубопровод;  
2 - тройник;  
3 - манометр;  
4 - разгрузочный кран.



**ВНИМАНИЕ:** Не подключайте манометр напрямую к плунжерной паре это может привести к блокировке электромотора.

#### 4.8 Смазочные материалы

Насосы Quickclub P203 спроектированы для подачи смазочных материалов до 2, 3\* класса по

\*)В системе смазки Quickclub могут применяться смазки 3 класса вязкости, например - Литол - 24, но с ограничением по времени года, т.к. при низких температурах такие смазки плохо или совсем не прокачиваются в системах смазки. В этих случаях производитель системы смазки рекомендует использовать специальные низкотемпературные смазки или проконсультироваться с ним по данному вопросу.

**Важно:** Производитель системы смазки тестирует смазочные материалы **только на прокачиваемость в системе смазки**, но не на совместимость с прочими материалами.

Протестированные нами смазки не привели к повреждениям и несовместимости на материалах используемых нами в централизованной системе смазки. Состав смазок, его поведение при транспортировании и совместимость с другими материалами нам неизвестен. **Состав смазки может меняться.** В случае сомнения, отправьте запрос для получения более полной информации от производителя системы централизованной смазки.

- Для проверки работоспособности системы проведите один или несколько дополнительных циклов смазки
- Проверьте шланги и их составляющие на утечку смазки и механические повреждения
- Проверьте, ко всем ли точкам подается смазка.
- Проверьте установку рабочего времени/времени паузы. Для каждого типа машины они могут отличаться
- Если необходимо, переустановите рабочее время и время паузы в соответствии с приложенными указаниями.

#### Проверка предохранительного клапана

- Подключите манометр (0 - 600 бар) к предохранительному клапану.

- Запустите дополнительный цикл смазки.

#### Или:

- Подключите ручной насос и контрольный прибор (деталь № 604-36879-1) к предохранительному клапану и контролируйте давление, создаваемое ручным насосом.

- Предохранительный клапан должен открыться при давлении 350 бар

В заблокированном состоянии мотор может находиться не более 30 минут без последствий.

классификации NLGI или минеральных масел вязкостью 40 мм<sup>2</sup>/сек (сСт) при 40°C

Производитель централизованной системы смазки не несет ответственности за:

- повреждения частей системы централизованной смазки по причине химических или биологических изменений используемого смазочного материала

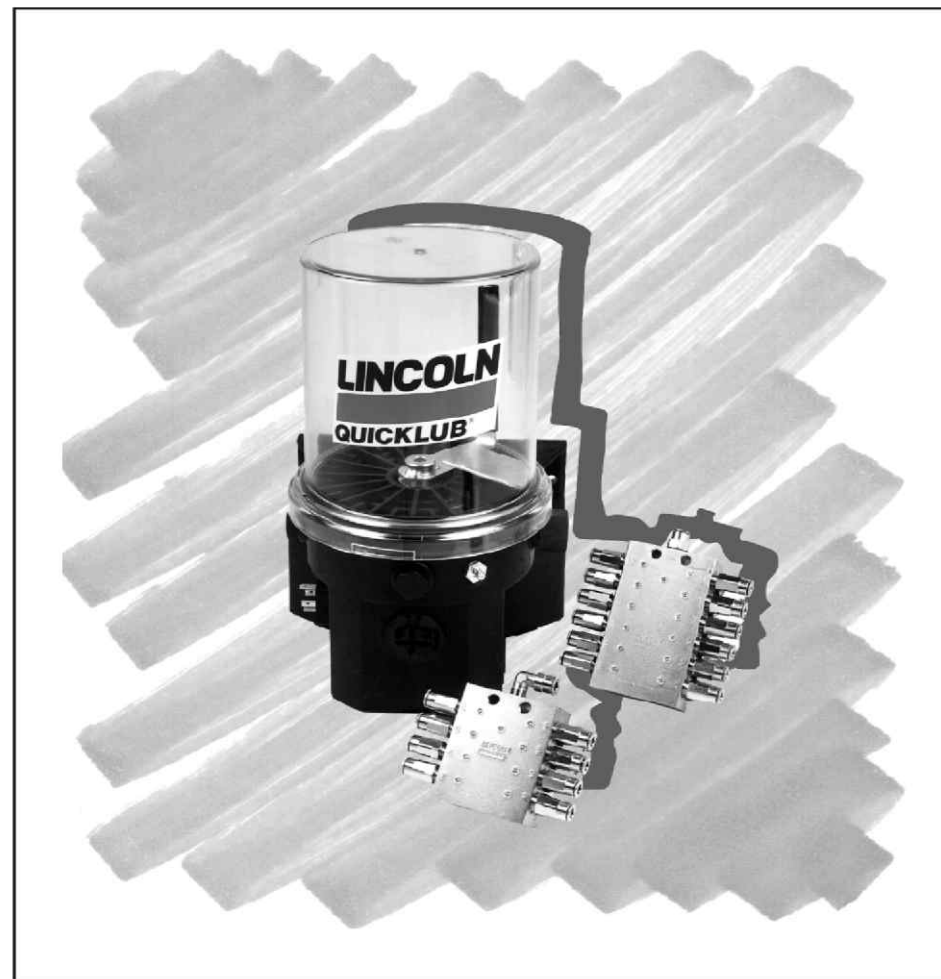
- повреждения, произошедшие в период использования смазочных материалов, которые не- или только условно прокачиваются в централизованной системе смазки

**Важно:** Протестированные смазочные вещества не проверялись на поведение при длительном применении. Поэтому мы не несем гарантийной ответственности в случае повреждения компонентов системы смазки по причине химической реакции со смазочным материалом.

**Важно:** Должна быть абсолютная чистота при перемещении смазки. Примеси остаются в смазке во взвешенном состоянии и не осаждаются. Это может привести к повреждению системы смазки и обслуживаемых ею подшипников.

**Важно:** Использовать смазки с добавлениями твердых материалов **только после консультации** с производителем системы

## 8.Каталог запчастей к системам смазки Lincoln Quickclub® \*)



\*) Данный каталог запчастей не является полным каталогом запчастей для прогрессивных систем централизованной смазки Quickclub (в нем приведены только наиболее применяемые детали) В случае необходимости просим обращаться к нам для консультации.

◆ <b>Неисправность: неравномерная смазка на точках смазки</b>	
◆ <b>Причина:</b>	◆ <b>Способ устранения:</b>
<ul style="list-style-type: none"> <li>◆ Неправильное дозирование</li> <li>◆ Соответствующее соединение установлено без прижимного кольца</li> <li>◆ Неправильно установлено время работы или время паузы</li> </ul>	<ul style="list-style-type: none"> <li>◆ Проверьте дозирование смазки согласно схемы</li> <li>◆ Отверните соединение и проверьте, установлено ли прижимное кольцо. Поставьте его, если оно отсутствует.</li> <li>◆ Проверьте установку времени работы и времени паузы.</li> </ul>

◆ <b>Неисправность: избыточная или недостаточная смазка на точках смазки</b>	
◆ <b>Причина:</b>	◆ <b>Способ устранения:</b>
<ul style="list-style-type: none"> <li>◆ Неправильно установлено рабочее время или время паузы</li> </ul>	<ul style="list-style-type: none"> <li>◆ Проверьте установку времени работы и времени паузы на электронной плате</li> </ul>

#### 4.8 Смазочные материалы (продолжение)

##### Смазочные материалы, рекомендуемые компанией Lincoln, для систем смазки Quickclub

Производитель	Наименование	Наполнитель	Минимальная температура применения
AGIP	F1 Grease 24	Ca	
ARAL	Multipurpose grease ZS ½	Ca/Li	-20°C
AUTOL	Top 2000	Ca	-10°C
AUTOL	Top 8000 W	Ca	-20°C
BP	Lubricating grease	Ca	
BP	C1 Lubricating grease	Ca	-20°C
CASTROL	CL Grease	Li/Ca	-20°C
ESSO	Cazar K2	Ca	
ESSO	High-pressure grease	Ca	
FIAT LUBRIFICANTI	Comar 2	Li	-25°C
FINA	Ceran LT	Ca	-20°C
FINA	Ceran Wr2	Ca	
FUCHS	FN 745	Ca	-25°C
FUCHS	Renocal Fn3	Ca	-20°C
FUCHS	Renolit HLT 2	Li	-25°C
KLUBER	Centoplex 2EP	Li	
MOBIL	Mobigrease 28	Li	-30°C
MOLYKOTE	TTF 52	Неаргонический	-30°C
OPTIMOL	Londtime Pd2	Li	-20°C
OPTIMOL	OLIT CLS	Li/Ca	-15°C
SHELL	Retinax C	Ca	
WESTFALEN	Gresalit ZSA 2	Li	-15°C
ZELLER GMELIN	ZG 450	Li	
ZELLER GMELIN	ZG 736	Li	

#### 4.8 Смазочные материалы (продолжение)

##### Биоразлагаемые смазки

Производитель	Наименование	Наполнитель	Минимальная температура применения
ARAL	BAV EP 2	Li/Ca	
AUTOL	Top Bio 2000	Ca	-25°C
AVIA	Biogrease 1	Li	До 0°C
DEA	Dolon E 2	Li	-15°C
FUCHS	Plantogel	Li/Ca	
KLUBER	Kluberbio M32-82	Ca	-20°C

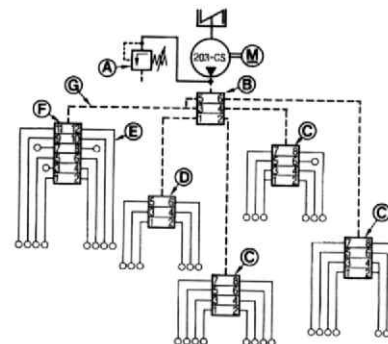
##### Низкотемпературные смазки

Производитель	Наименование	Наполнитель	Минимальная температура применения
ADDINOL	Ceritol LM3EP	Li	-40°C
ADDINOL	Ceritol L2MOLi	Li	-40°C
SHELL	Fett 6432	Li	-50°C
SHELL	Darina XL 102 Moli	Li	-45°C
BECCHEM	Mehrzweckfett LCP-GM	Li	-40°C
BECCHEM	HIGH-LUB LM2EP	Li	-40°C
BECCHEM	Langzeitfett LM2EP	Li	-40°C
BP	Energrease	Li	-50°C
Mobil	Mobilgrease MBZ	Li	-40°C

#### ◆ Неисправность: блокировка системы

##### ◆ Причина:

◆ Подшипник, шланги или дозатор засорены  
Если применяются дозаторы SSV 6 - SSV12 - закрыты выходные отверстия 1 и/или 2.  
Неисправность проявляется в виде:  
а) утечка смазки из резинового колпачка предохранительного клапана  
б) штифт индикатора на дозаторе неподвижен (если дозатор оборудован индикатором)



Пример системы смазки

A- предохранительный клапан, B- главный дозатор, C, D, F- дополнительные дозаторы, E- питающая магистраль, G- главный трубопровод

##### ◆ Заблокирован дозатор

##### ◆ Способ устранения:

◆ Выясните причину блокировки и устраните ее в соответствии со следующей инструкцией:  
◆ Запустите насос (дополнительный цикл смазки)  
◆ Последовательно ослабьте все выходные соединения от главного дозатора B (трубопровод G) к дополнительным дозаторам.  
Если, например, смазка или масло выделяется под давлением из выхода 1 главного дозатора B, значит, засорена цепь смазки дополнительного дозатора D.  
◆ Запустите насос.

◆ Отсоедините все трубопроводы E от дополнительного дозатора D по очереди. Если, например, смазка или масло выделяется под давлением из выхода 3 дозатора D, значит засорен трубопровод выхода 3 или заблокирован подшипник.

◆ Проверьте предохранительный клапан A. Если необходимо, замените его.

*ПРИМЕЧАНИЕ: Проверяя каждое выходное отверстие, держите его некоторое время приоткрытым, так как на каждый оборот двигателя насоса приходится 1 ход поршня. Для полного цикла всех дозаторов требуется несколько ходов поршня.*

◆ Замените дозатор или почистите его:

◆ Снимите все шланги,  
◆ Выверните пробки/поршни, попытайтесь ввести во внутрь мягкий шомпол (диаметром менее 6 мм) и достаньте поршни.

**ВНИМАНИЕ:** Поршни точно подогнаны под отверстия. Помечайте поршни согласно тому, как они установлены.

◆ Тщательно промойте корпус дозатора жирорасщепляющим моющим средством, продуйте сжатым воздухом.

◆ Прочистите шомполом наклонные отверстия дозатора (диаметр 1,5 мм), которые расположены за резьбой отверстия.

◆ Снова промойте и продуйте дозатор.

◆ Соберите дозатор.

◆ Замените медные шайбы.

◆ До подсоединения шлангов дозатор должен быть заполнен маслом при помощи ручного насоса. Проверьте, чтобы давление в дозаторе при этом не превышало 2,5 МПа. Если давление выше, замените дозатор.

## 7. Устранение неисправностей

**ПРИМЕЧАНИЕ:** Работа насоса может быть проверена визуально, т.е. вращается ли подмешивающая лопатка (например запуском дополнительного цикла смазки) или горит ли свето-

диод на электронной плате. В системах с кнопкой с подсветкой - сигнальная лампочка горит во время работы насоса.

◆ Неисправность: не работает мотор насоса	
◆ Причина:	◆ Способ устранения:
◆ Не подается напряжение	◆ Проверьте источник питания или предохранители. Если необходимо, устранили поломку и замените предохранители.
◆ Не подается напряжение на электронную плату	◆ Проверьте проводку, ведущую от предохранителей к насосу и контрольному прибору.
◆ Электродвигатель вышел из строя	◆ Если напряжение подается, светодиод батареи (клемма 15) должен гореть.
◆ Электронная плата вышла из строя	◆ Проверьте подачу напряжения к мотору. Если необходимо, замените мотор.
	◆ Замените электронную плату.

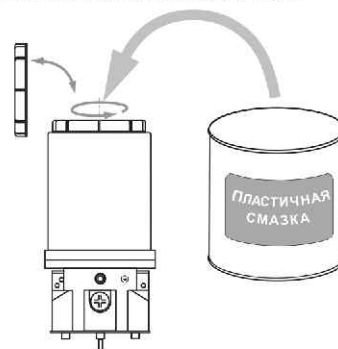
◆ Неисправность: насос не подает смазку	
◆ Причина:	◆ Способ устранения:
◆ Резервуар пустой	<i>ПРИМЕЧАНИЕ: Если предусмотрен контроль уровня смазки, то на малый уровень указывает мигание сигнальной лампочки. Частота мигания зависит от скорости вращения двигателя.</i>
◆ Наличие пузырьков воздуха в смазочном веществе	◆ Заполните резервуар чистой смазкой или маслом.
◆ Использована несоответствующая смазка	◆ Запустите насос, пока смазка не достигнет всех точек.
◆ Всасывающее отверстие плунжерной пары засорилось	<i>ПРИМЕЧАНИЕ: В зависимости от температуры окружающей среды и/или типа смазочного вещества, время, пока смазка достигнет всех точек, может занять 10 минут работы насоса.</i>
◆ Поршень насосного элемента износился	◆ Запустите дополнительный цикл смазки.
◆ Обратный клапан плунжерной пары неисправен или засорен	◆ Ослабьте крепление насосного элемента, пока в смазке не исчезнут пузырьки.
	◆ Замените смазку. См. список смазочных веществ
	◆ Замените насосный элемент. Проверьте всасывающее отверстие. Если оно засорено - прочистите его.
	◆ Замените насосный элемент
	◆ Замените насосный элемент.

### 4.9 Заполнение насоса

Заполнение резервуара насоса смазкой возможно через заправочную горловину (сверху)\* или через заправочный ниппель до отметки "max". Также заправку насоса можно выполнить с помощью ниппеля быстрой заправки (опция, №504-36071-7), которой устанавливается вместо заглушки в одно из неиспользуемых напорных отверстий на корпусе насоса.

\* Исполнение насоса с заправочной горловиной и крышкой имеет в своем идентификационном номере индекс **BO** (например: P203-2XNB0..)

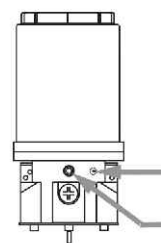
#### Заполнение насоса вручную



**ВНИМАНИЕ!** При заполнении резервуара насоса смазкой через заправочную горловину (сверху), выключите источник питания.

**ВНИМАНИЕ!** Смазка/масло не должна содержать примесей и не должна менять свою консистенцию.

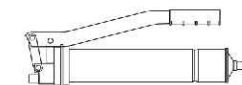
#### Заполнение насоса с помощью нагнетателя густой смазки



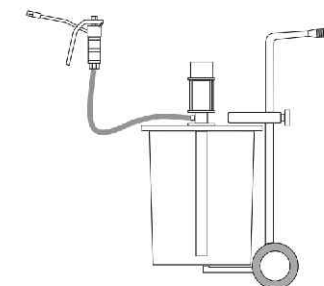
Заправка через масленку

Вместо заглушки устанавливается ниппель быстрой заправки 504-36071-7 с адаптером 504-32125-1

Для заполнения насоса может применяться:  
- ручной нагнетатель (либо пресс шприц)



- Нагнетатель густой смазки с пневмо-, электро-, либо гидроприводом

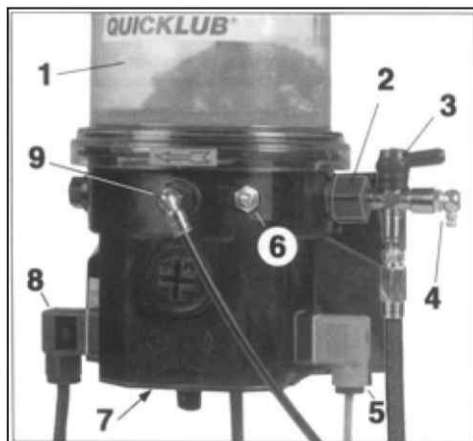


## 5. НАСОС ЦЕНТРАЛИЗОВАННОЙ СИСТЕМЫ СМАЗКИ P203

К насосу может быть подключено до 300 точек смазки. Привод насоса осуществляется от электродвигателя, расположенного в одном корпусе с насосом. Насос имеет три независимых выхода для подачи смазки, возможность независимой регулировки рабочего времени и времени паузы, датчик низкого уровня смазки (по заказу).

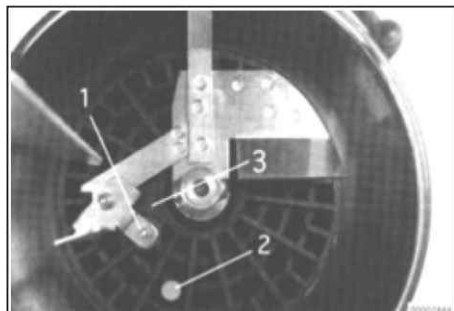
**Рис. 10. Расположение элементов насоса смазки.**

- 1 резервуар с подмешивающей лопаткой;
- 2 насосный элемент;
- 3 предохранительный клапан;
- 4 заправочный ниппель для прокачки системы смазки (при неисправном насосе, опция);
- 5 электрический разъем 2А1
- 6 заправочный ниппель;
- 7 корпус насоса (внутри располагаются электромотор и электронная плата);
- 8 электрический разъем 1А1
- 9 присоединение возвратной линии



### 5.1 Контроль низкого уровня смазки (Опция)

По требованию заказчика насос может быть **оборудован устройством контроля низкого уровня смазки**, который позволяет контролировать уровень смазки в резервуаре насоса и посылать сигнал на дополнительное устройство контроля (лампочка, звуковой сигнал)



**Рис. 11. Устройство контроля низкого уровня смазки**

- 1 направляющая пластина с магнитом;
- 2 электромагнитный переключатель;
- 3 контрольный кулачок

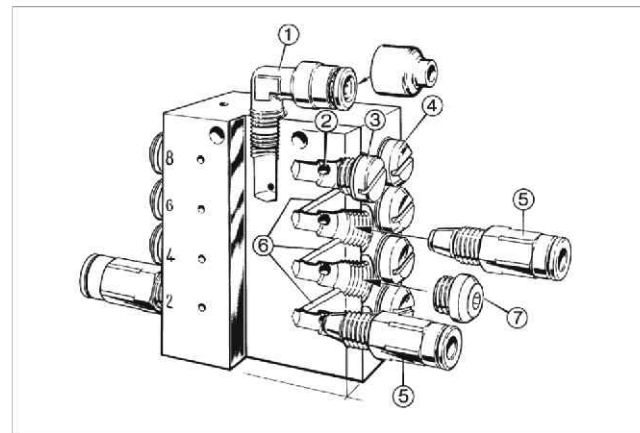
Во время работы насоса, когда резервуар заполнен смазкой, благодаря вращению подмешивающей лопатки в смазке, направляющая пластина с магнитом 1 выталкивается назад. Магнит движется к центру вращения лопатки, при этом электромагнитный переключатель 2 не может включиться. Контрольный кулачок 3 направляет магнит с направляющей пластиной в сторону стенки резервуара.

После того, как смазка выталкивается с контрольного кулачка, он движется по направляющей пластине, таким образом, перемещая магнит снова к центру вращения лопатки. Когда резервуар пуст, то во время вращения подмешивающей лопатки нет противодействия смазки и направляющая пластина с магнитом больше не перемещается к центру лопатки. После того, как контрольный кулачок переместился, магнит перекрывает электромагнитный переключатель 2, который посылает сигнал на контрольную лампочку, находящуюся в кабине машины. При этом лампочка начинает мигать, сигнализируя о низком уровне смазки в резервуаре.

## Главный и вторичный дозаторы. Установка соединений быстроразъемного типа

**Рис.32. Установка заглушек и соединений для дозатора быстроразъемного типа**

- 1 - входное соединение с защитным колпачком;
- 2 - отверстие для доставки смазки от поршня;
- 3 - заглушка в сборе с медной шайбой (M10x1)
- 4 - заглушка поршня (M11x1)
- 5 - выходное соединение в сборе (с усиленным прижимным кольцом, с прижимным кольцом с накаткой)
- 6 - обратный клапан с зажимным кольцом;
- 7 - врезное кольцо;
- 8 - гайка;
- 9 - соединительный канал;
- 10 - заглушка с внутренним шестигранником и уплотнительной кромкой (M10x1), вместо поз.3



### УКАЗАНИЕ

Выходное соединение с прижимным кольцом, которое имеет широкую гребенку без накатки используется только для присоединения шланга высокого давления Ø 8,6x2,3 мм (в главных магистралях), а выходное соединение с прижимным кольцом, которое имеет узкую гребенку с накаткой, только для присоединения шланга высокого давления (шланг Ø 6x1,5 мм)



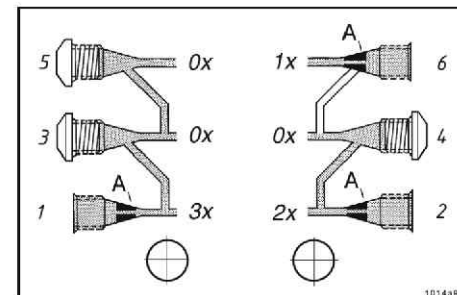
### Одианный выход смазки

• Простой выход смазки, когда количество смазки, распределяемое поршнем за ход, подается через выходное отверстие на одну точку смазки (выходное отверстие 6).

### Двойной или многократный выход смазки

• Если для одной или нескольким точкам смазки необходима двойная или многократная подача (дозировка), то это возможно достигнуть закрывая одно или несколько выходных отверстий

- Как показано на Рис.33, выходное отверстие 4 закрыто. Смазка, которая должна подаваться через это отверстие будет поступать в отверстие 2.
- Общий объем смазки из выходного отверстия 1:
  - объем смазки из отверстия 2
  - плюс объем смазки из отверстия 4
- Если необходима тройная дозировка (1), то необходимо заглушить выходные отверстия 3 и 5.



**Рис.33. Одианный, двойной, тройной выход смазки**

- X количество смазки на выход (одианное, двойное и т.д.)  
 1...10 - Номер выходного отверстия  
 A зажимное кольцо



### ВАЖНОЕ УКАЗАНИЕ

В дозаторах типа SSV6 (6 выходов) - SSV12 (12 выходов) категорически запрещается заглушать выходные отверстия 1 и 2, это может привести к блокировке системы. В дозаторах типа SSV14 (14 выходов) - SSV22 (22 выхода) категорически запрещается заглушать оба выходных отверстия с наибольшей нумерацией для предотвращения блокировки



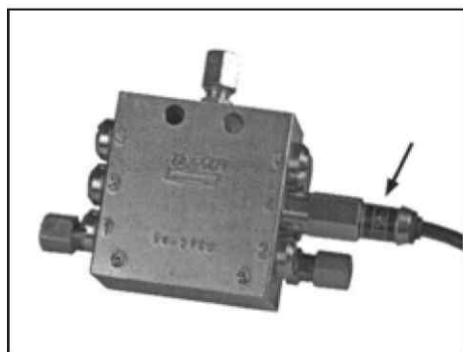


Рис.30. Дозатор с контактным датчиком

**ВАЖНОЕ УКАЗАНИЕ!** Для контроля системы рекомендуется, чтобы хотя бы один дозатор SSV был оборудован контактным датчиком.

### Электронный контроль (опция)

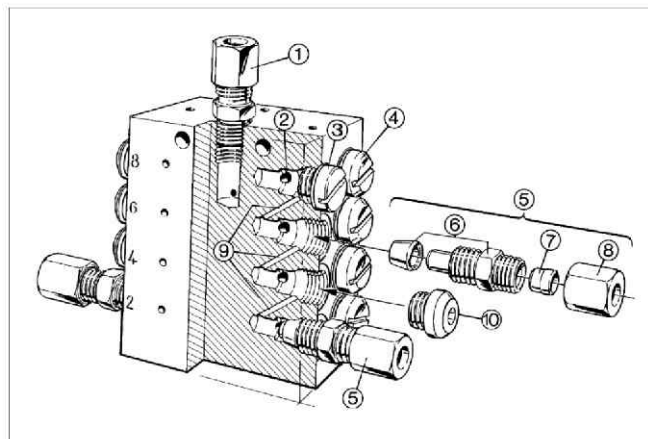
Кроме визуального контроля возможен вариант электронного контроля за работой дозатора. При этом на дозатор вместо поршневой заглушки монтируется контактный датчик, который обеспечивает контроль за работой системы смазки и отключает насос при совершении дозатором заданного количества циклов. В случае блокировки или отсутствия в баке насоса смазки, детектор не регистрирует перемещение плунжеров, в результате чего блок управления пропускает сигнал отключения насоса и подает сигнал неисправности в звуковом или световом виде.

Такой специальный дозатор для каждой системы заказывается отдельно. Это исполнение дозатора имеет обозначение **SSV...- N**

### 6.6 Изменение количества выхода смазки из дозатора

В случае, когда необходимо увеличить поток смазки к определенной паре трения, то закрывается одно или несколько выходных отверстий (Рис.31). Для этого используются заглушки 3 и 10. А в остальные выходные отверстия вворачиваются соединения 5 для дозаторов со встроенным обратным клапаном, затем к ним подсоединяются

шланги с наконечниками. Заглушки 4 закрывают поршневые каналы и устанавливаются на заводе изготовителе. Категорически запрещается снимать эти заглушки. Заглушки 3 и 10 устанавливаются при монтаже системы смазки на транспортное средство. Заглушки 4 не взаимозаменяемы с заглушками 3 и 10.



**Рис.31. Установка заглушек и соединений для дозатора**  
 1 входное соединение;  
 2 отверстие для доставки смазки от поршня;  
 3 заглушка в сборе с медной шайбой (M10x1);  
 4 заглушка поршня (M11x1);  
 5 выходное соединение в сборе;  
 6 обратный клапан с зажимным кольцом;  
 7 врезное кольцо;  
 8 гайка;  
 9 соединительный канал;  
 10 заглушка с внутренним шестигранником и уплотнительной кромкой (M10x1), взамен поз.3;

### 5.2 Насосный элемент

Основным рабочим элементом насоса является **насосный элемент**. Применяются следующие исполнения насосных элементов с фиксированным выходом смазки (насосные элементы K5, K6, K7, C7, B7) и с регулируемым выходом смазки (KR).

- Насосный элемент **K5**, диаметр поршня 5 мм  
Выход смазки..... прим. 2 см<sup>3</sup>/мин
- Насосный элемент **K6**, диаметр поршня 6 мм  
Выход смазки..... прим. 2,8 см<sup>3</sup>/мин
- Насосный элемент **K7**, диаметр поршня 7 мм  
Выход смазки..... прим. 4 см<sup>3</sup>/мин
- Насосный элемент **C7**, диаметр поршня 7 мм  
Выход смазки..... прим. 4 см<sup>3</sup>/мин
- Насосный элемент **B7**, диаметр поршня 7 мм  
Выход смазки..... прим. 2 см<sup>3</sup>/мин
- Насосный элемент **KR**, диаметр поршня 7 мм  
Выход смазки..... прим. от 0,7 до 3 см<sup>3</sup>/мин

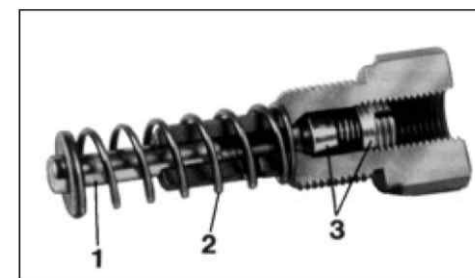


Рис. 12. Насосный элемент с фиксированной подачей

- 1 - поршень;
- 2 - пружина;
- 3 - обратный клапан.



**УКАЗАНИЕ**  
 Насосный элемент типа C7 может использоваться для подачи штихельных паст.

### 5.3 Работа насосного элемента типа K5-K7,C7

Весь цикл работы насосного элемента состоит из двух основных, непрерывно повторяющихся фаз, фазы всасывания и фазы нагнетания (Рис.13.). Во время фазы всасывания (см. Рис.13.А), при вращении электродвигателя эксцентрик 1 позволяет поршню 2 под воздействием пружины 3

вернуться в исходное положение, при этом смазка из резервуара поступает в свободную поршневую полость, после чего наступает фаза нагнетания (см. Рис.13.В). Эксцентрик вталкивает поршень в полость, создавая давление, под действием которого открывается обратный клапан 4 и порция смазки поступает в систему. Затем цикл повторяется.

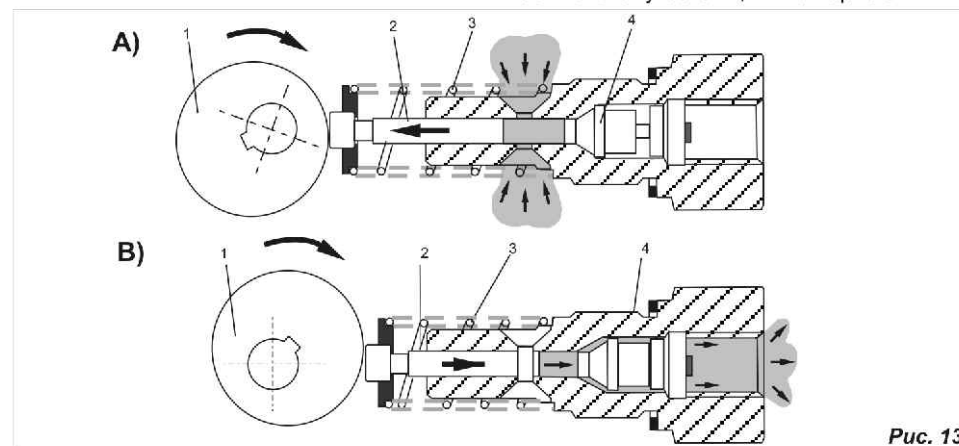


Рис. 13

#### 5.4 Работа фиксированного насосного элемента типа В7.

Принцип работы насосного элемента типа В7 (фазы всасывания и нагнетания) аналогичен работе насосных элементов К5-7, С7.

Отличие только в том, что кроме обратного клапана для подачи смазки в систему используется дополнительно байпасный клапан

#### 5.5 Работа насосного элемента типа KR

• Принцип работы насосного элемента типа KR (фазы всасывания и нагнетания) аналогичен работе нерегулируемых насосных элементов.

• Выход смазки из элемента составляет от 0,04 до 0,18 см<sup>3</sup>/ход поршня или от 0,7 до 3 см<sup>3</sup>/мин

• Насосный элемент KR имеет заводскую установку на максимальный выход смазки; регулировочный размер «S» составляет 29±0,1 мм (показан на Рис.15)



Рис.14. Насосный элемент типа KR

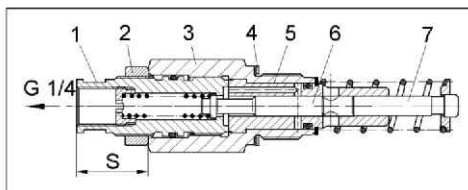


Рис. 15. Насосный элемент типа KR в разрезе

- 1 - регулировочный винт SW16 (размер ключа);
- 2 - контргайка SW24;
- 3 - корпус насосного элемента;
- 4 - прокладка;
- 5 - нагнетающий цилиндр;
- 6 - поршень управления;
- 7 - подающий поршень;
- S - регулировочный размер

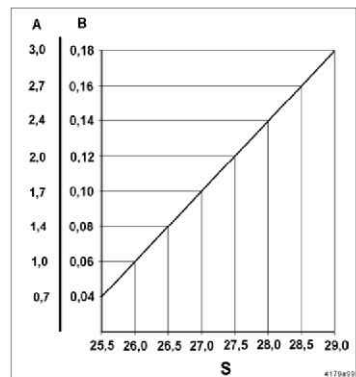


Рис.16. Диаграмма подачи смазки

A - выход смазки см<sup>3</sup>/мин; B - выход смазки см<sup>3</sup>/ход  
S - регулировочный размер

#### Настройка максимального выхода смазки

- Открутите регулировочный винт 1 из корпуса насосного элемента 3 до размера «S» ~ 30 мм
- Закрутите контргайку 2 до стопорного кольца регулировочного винта 1
- Закрутите регулировочный винт 1 вместе с контргайкой 2 в корпус насосного элемента 3 до остановки.



#### УКАЗАНИЕ

Максимальная установка размера «S» составляет 29±0,1мм

#### Настройка малого выхода смазки

- Перед настройкой насосного элемента на малый выход смазки, нужно установить максимальный размер S, а затем разница от номинального объема 29 должна быть отрегулирована в зависимости от необходимости в пределах 25,5 ... 28,5 мм
- Размер S (Рис.9) для требуемого выхода смазки можно установить, используя диаграмму

#### 6.5 Контроль работы плунжерного дозатора

##### Условная система контроля

В качестве примера рассмотрим систему смазки, схематично представленную на Рис .28. В этой системе смазка от насоса 9 поступает на основной дозатор 2, а затем по основным магистралям 7 подается к второстепенным дозаторам 3, 4 и 6. От второстепенных дозаторов смазка распределяется по подводящим магистралям 5 непосредственно к точкам смазки 8. Для защиты системы от избыточного давления в схеме предусмотрен предохранительный клапан 1, срабатывающий при достижении давления в 35 МПа.

Если в одном из дозаторов прекращает перемещаться хоть один плунжер, через который не может выходить смазка (блокировка точки трения), то дозатор останавливается (блокируется). Таким образом, если блокируется один из второстепенных дозаторов, вслед за этим блокируется и основной дозатор, что приводит к блокировке всей системы смазки. При этом насос продолжает работать, а вся смазка, которая должна поступать в систему будет перегоняться через предохранительный клапан 1. Тем самым указывается на неисправность в системе.

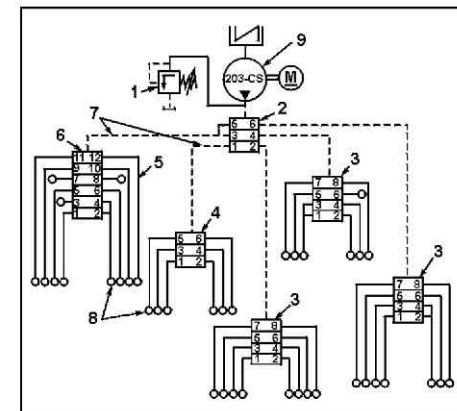


Рис .28. Пример системы смазки

- 1 предохранительный клапан;
- 2 основной дозатор;
- 3 второстепенные дозаторы на 8 выходов;
- 4 второстепенный дозатор на 6 выходов;
- 5 подводящая магистраль;
- 6 второстепенный дозатор на 12 выходов;
- 7 основная магистраль;
- 8 точки смазки ; 9 насос смазки.

#### Визуальный контроль (опция)

Дозатор может быть оборудован штифтовым индикатором. Штифт этого индикатора соединен с плунжером дозатора и совершает с ним возвратно поступательные движения. При блокировке дозатора - штифт индикатора не перемещается.

**УКАЗАНИЕ:** Так же можно контролировать движение штифта или блокировку в системе с помощью контрольного переключателя (KS) или конечного выключателя (KN)

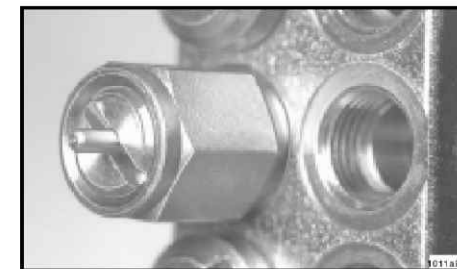
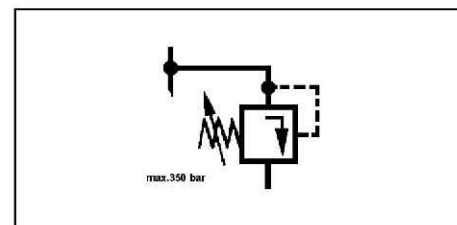


Рис.29. Дозатор с индикатором

Кроме того работа системы может контролироваться визуально через предохранительный клапан - если есть утечка смазки через предохранительный клапан в течении смазочного цикла, то это указывает на блокировку (засорение) системы



#### Фаза 4.

После того, как поршень С достигнет крайнего левого положения, соединительный канал правой поршневой полости поршня D открывается и смазка под давлением движется в направлении стрелки и перемещает поршень D в том же направлении. Смазка, оставшаяся в левой поршневой полости поршня D, поступает на выход дозатора 3.

- давление на смазку со стороны насоса
- давление на смазку со стороны поршня
- давление на смазку отсутствует

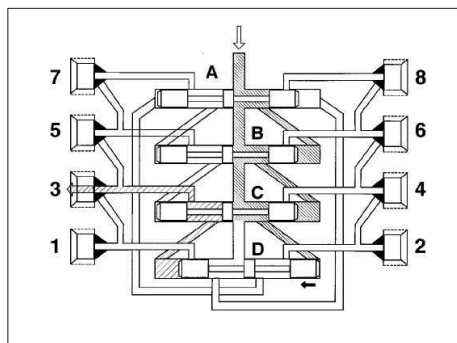


Рис. 26. Фаза 4

#### Фаза 5.

После того, как поршень D достигнет крайнего левого положения, открывается соединительный канал с левой поршневой полостью поршня А и поступающая в эту полость смазка перемещает поршень А вправо. Смазка, оставшаяся в правой поршневой полости поршня А, поступает на выход дозатора 1. Аналогично происходит распределение смазки через выходные отверстия 8, 6 и 4. Так завершается полный цикл работы дозатора и начинается следующий.

- давление на смазку со стороны насоса
- давление на смазку со стороны поршня
- давление на смазку отсутствует

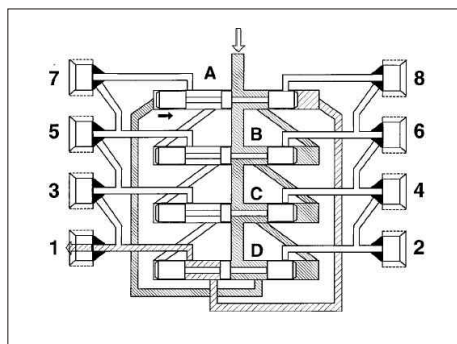


Рис. 27. Фаза 5

Когда подача смазки прекращается:

- поршень останавливается
- смазка больше не подается к точкам смазки

Когда смазка будет снова подаваться на дозирующее устройство, то цикл возобновится с той точки, где он был прерван.

### 5.6 Электронная плата управления

Для управления насосом P203 в процессе работы может использоваться специальная встраиваемая электронная плата (Рис.17). Плата управления размещена в корпусе насоса

#### Версии платы управления:

- V10...V13\*) с переменной установкой времени паузы и работы
  - Н исполнение для прицепов
  - M00...M23\*) с микропроцессорным управлением
- \*)отличие между платами одной версии (V, H или M) но с разными номерами состоит в настройках рабочих параметров

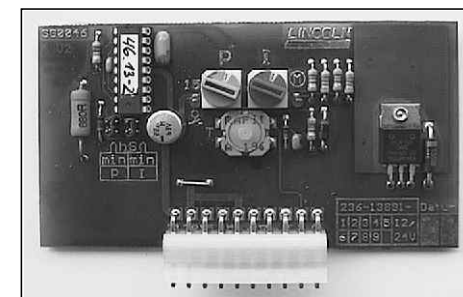
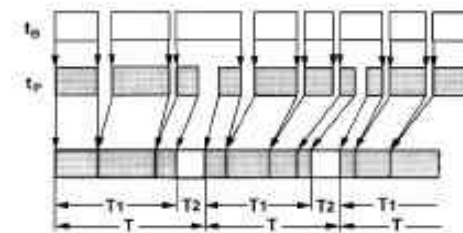


Рис. 17. Электронная плата кат. №236-13891-1

Электронная плата автоматически контролирует цикл смазки Т (Рис.18). Цикл смазки состоит из последовательно чередующихся периодов паузы Т1 и рабочего времени Т2. При работе машины цикл смазки постоянно повторяется

Рис. 18. Схема последовательности цикла смазки  
Т - цикл смазки; Т1 - время паузы; Т2 - рабочее время;  
t - время работы машины; tr - время простоя машины.



### 5.7 Электронная плата управления версии V10 - V13

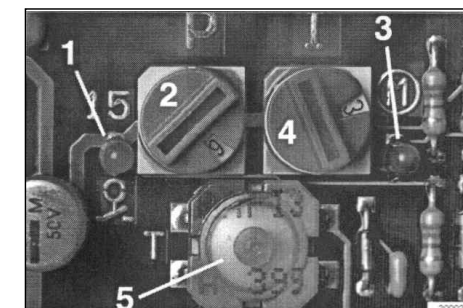
- Электронная плата имеет следующие дополнительные функции:
- выдает сигнал неисправности/повреждения (3-х кратное мигание лампочки)

- выдает предупреждающий сигнал, если переключатели режимов работы установлены на 0 (4-х кратное мигание лампочки)
- нет ограничения памяти (используется ПЗУ)

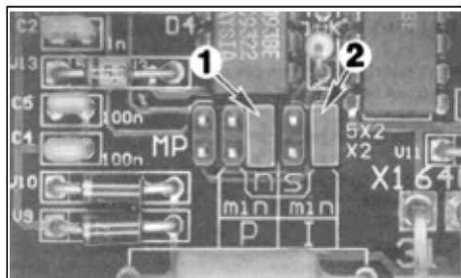
#### Установка рабочего времени и времени паузы

Время паузы и время работы насоса P203 при необходимости может быть изменено. Регулировка времени паузы и рабочего времени осуществляется с помощью переключателей, расположенных на плате (Рис. 19).

Рис. 19. Вид на переключатели режимов  
1- светодиод, индикатор напряжения на плате  
2- переключатель времени паузы  
3- светодиод, индикатор работы мотора насоса  
4- переключатель времени работы  
5- кнопка запуска дополнительного цикла смазки



Светодиод 1 (Рис. 19) - визуальный контроль за наличием напряжения на плате управления. Светодиод загорается, и будет гореть до тех пор, пока на плату подается напряжение. Светодиод 3 - визуальный контроль работы электромотора насоса, светодиод загорается и горит до тех пор, пока электромотор работает.



Время паузы устанавливается переключателем 2, время работы устанавливается переключателем 4 (Рис.19). Время паузы может быть установлено либо в часах, либо в минутах (см. Табл.1). Время работы насоса может быть установлено либо в секундах, либо в минутах (см. Табл.2). Для изменения размерности времени паузы и времени работы используются перемычки 1 и 2 соответственно (Рис.20) Для времени паузы - **h** часы, **min** - минуты. Для времени работы - **S** секунды, **min** минуты.

Рис.20. Электронная плата.

- 1 перемычка для установки размерности времени паузы;
- 2 перемычка для установки размерности времени работы.

Таблица 1. Установка времени паузы

Позиция переключателя	Часы	Минуты
1	1	3,75
2	2	7,5
3	3	11,25
4	4	15
5	5	18,75
6	6	22,5
7	7	26,25
8	8	30
9	9	33,75
A	10	37,5
B	11	41,25
C	12	45
D	13	48,75
E	14	52,5
F	15	56,25

стандартная установка

Таблица 2. Установка времени работы

Позиция переключателя	Минуты	Секунды
1	2	7,5
2	4	15
3	6	22,5
4	8	30
5	10	37,5
6	12	45
7	14	52,5
8	16	60
9	18	67,5
A	20	75
B	22	82,5
C	24	90
D	26	97,5
E	28	105
F	30	112,5

стандартная установка

### 6.4 Принцип работы прогрессивного плунжерного дозатора

#### Фаза 1.

Смазка под давлением поступает в дозатор (Рис.17) и движется по направлению стрелки до правого конца поршня А. Давление, создаваемое насосом, заставляет поршень А перемещаться влево. Смазка, оставшаяся в левой поршневой полости поршня, поступает на выход 2.

- давление на смазку со стороны насоса
- давление на смазку со стороны поршня
- давление на смазку отсутствует

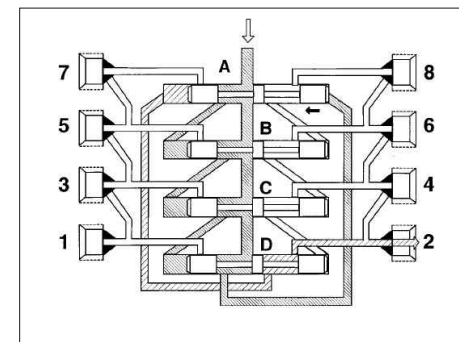


Рис. 23. Фаза 1

#### Фаза 2.

После того, как поршень А достигнет крайнего левого положения, соединительный канал правой поршневой полости поршня В открывается и смазка под давлением движется в направлении стрелки и перемещает поршень В в том же направлении. Смазка, оставшаяся в левой поршневой полости поршня В, поступает на выход дозатора 7

- давление на смазку со стороны насоса
- давление на смазку со стороны поршня
- давление на смазку отсутствует

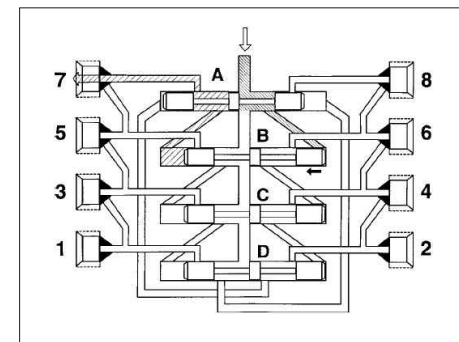


Рис. 24. Фаза 2

#### Фаза 3.

После того, как поршень В достигнет крайнего левого положения, соединительный канал правой поршневой полости поршня С открывается и смазка под давлением движется в направлении стрелки и перемещает поршень С в том же направлении. Смазка, оставшаяся в левой поршневой полости поршня С, поступает на выход дозатора 5.

- давление на смазку со стороны насоса
- давление на смазку со стороны поршня
- давление на смазку отсутствует

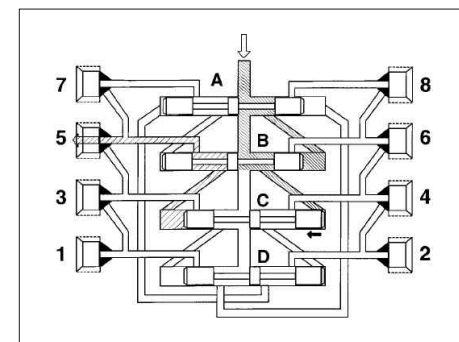


Рис. 25. Фаза 3

## 6. Прогрессивные плунжерные дозаторы SSV

### 6.1 Плунжерные дозаторы SSV

это специальные блоки, предназначенные для распределения смазки, поступающей от насоса к парам трения. Выражение «прогрессивный» указывает на особенность движения смазки по распределителю:

- последовательное перемещение плунжеров происходит под воздействием поступающей под давлением смазки;
- плунжера перемещаются согласно установленному порядку, образуя при этом повторяющиеся циклы;
- каждый плунжер должен закончить полный ход и только после этого начинается движение следующего поршня, независимо от того поступает смазка постоянно или прерывистым потоком.

Важнейшей отличительной особенностью плунжерных дозаторов является полное отсутствие резиновых уплотнений и пружин, что сводит к нулю вероятность выхода дозатора из строя.

- Прогрессивные плунжерные дозаторы типа SSV предназначены для подачи:
  - минеральных масел вязкостью не ниже 40 мм<sup>2</sup>/с (сСт)
  - смазок с пенетрацией не выше 2 класса по NLGI



#### УКАЗАНИЕ:

тем не менее, при этом должно обеспечиваться условие, что консистенция масла или смазки не изменяется с течением времени или под воздействием температуры или давления.

### 6.2 Особенности плунжерных дозаторов:

- плунжерно-приводное дозирующее устройство;
- автоматическое (прогрессивное) распределение смазочного вещества, подаваемое от насоса в точки смазки;
- выход смазки объемом 0,2 см<sup>3</sup> на каждое выходное отверстие за ход поршня;
- когда одно или несколько выходных отверстий закрыто устройство может выдавать двойное или многократное количество смазки;
- существуют исполнения дозаторов с выходами от 6 до 22 шт;
- делает возможным комбинирование нескольких точек смазки в одну централизованную;
- работа дозатора может контролироваться визуальным или электрическим способом;

- На засорение в какой либо из линий смазки указывает утечка смазочного материала через соответствующий предохранительный клапан.



Рис.22. Плунжерный дозатор SSV 8 в разрезе

### 6.3 Технические характеристики плунжерных дозаторов

Максимальное количество выходов.....	6,8,10,12,14,16,18,20,22
Выход смазочного вещества за каждый ход поршня .....	0,2 см <sup>3</sup>
Макс. рабочее давление.....	300 атм.
Мин. рабочее давление .....	20 атм.

Максимальный перепад давления между двумя выходами .....	100 атм.
Выходной размер для трубопровода.....	Ø 6 мм
Входной размер .....	1/8" BSP
Диапазон рабочих температур ....	-50°С* до 70°С

\* При условии использования специальных низкотемпературных смазок, согласованных с производителем АЛЦС

## 5.8 Электрическое подключение насоса

### Электрическое подключение насоса P203 с платой управления 236-13891-1 (V10-V13)

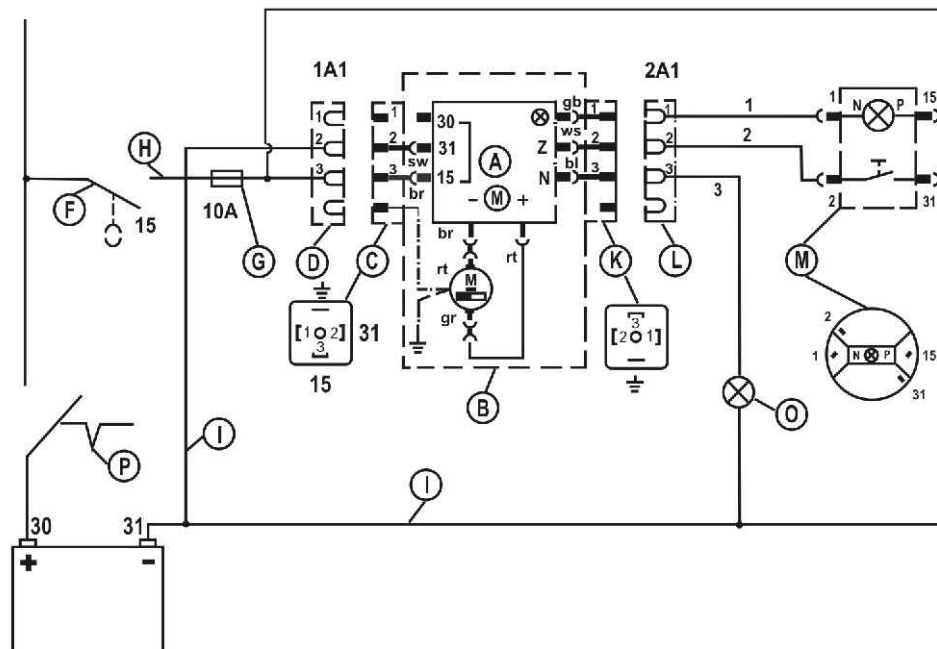


Рис. 21. Электрическая схема подключения насоса P203 с регулируемым временем паузы. Соединение через квадратный разъем типа DIN 43650-A

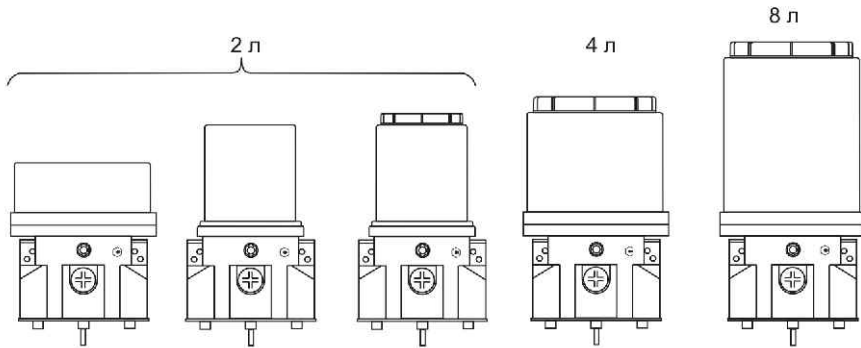
A - электронная плата;	2A1 - насос с разъемом для подключения кнопки**	K - электрический разъем 2**
B - корпус насоса;	F - ключ зажигания;	L - штекер 2 с серым 3-х жильным кабелем**;
C - электрический разъем 1;	G - предохранитель 10А;	M - кнопка с подсветкой**;
D - штекер 1 с черным 3-х жильным кабелем;	H - электропровод (черный);	O - сигнальная лампа низкого уровня (если есть датчик низкого уровня);
1A1 - насос без кнопки с подсветкой	I - электропровод (коричневый);	P - выключатель массы*

\* не поставляется

\*\* оборудование поставляется по запросу

Внимание! Не присоединять красный провод (на сх. не показано) 3-х жильного кабеля D поскольку в плате между собой соединены контакты 15 и 30

### 5.9 Обзор насосов P203



#### Код заказа насоса P203

Насос для смазки или масла с 1-3 выходами и эл.мотором на 12 и 24В

**Конструкция резервуара**  
 2 = 2л, прозрачный пластик  
 4 = 4л, прозрачный пластик  
 8 = 8л, прозрачный пластик

X = резервуар для смаки  
 Y = резервуар для масла

N = стандартное исполнение  
 L = контроль низкого уровня

Без обозначения = стандартный (2 л)  
 BO = заправка через верх  
 FL = плоский резервуар (2 л)

#### Насосные элементы:

1-3 = кол. насосных элементов  
 K5 = диаметр поршня 5мм  
 K6 = диаметр поршня 6 мм  
 K7 = диаметр поршня 7 мм  
 KR = регулируемый элемент  
 C7 = диаметр поршня 7мм\*\*

#### Рабочее напряжение:

Мотор с 12 или 24 В  
 AC = 84-265 В(47-63)

#### Количество эл.подсоединений:

1A = 1 подсоединение, подача тока  
 2A = 2 подсоединения, подача тока+удаленное управление для дополнительно цикла смазки, контроль низкого уровня\*\*\*, поршневой датчик (микропроцессор)

#### Тип эл.подсоединения:

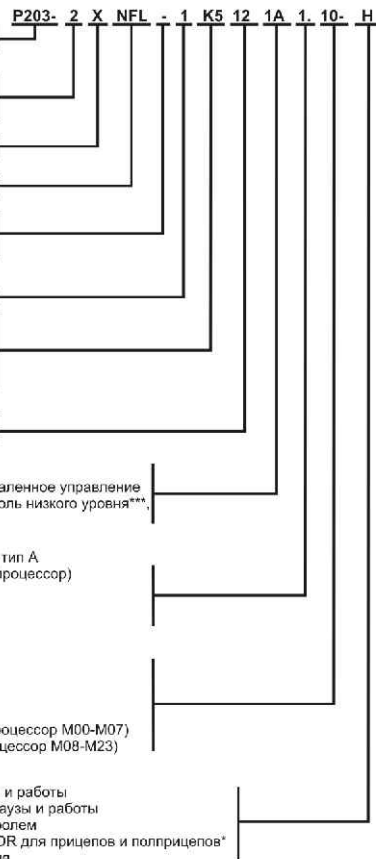
1 = Квадратный штекер по DIN43650, тип A  
 4 = AMP - фланцевый штекер (микропроцессор)  
 8 = PG - кабельный сальник  
 9 = AMP - штекер, провод к проводу

#### Наружное подключение насоса:

00 = без разъема, без кабеля  
 01 = с разъемом, без кабеля  
 10 = с разъемом, с кабелем, 10 м  
 11 = с разъемом, ADR кабелем, 10 м  
 12 = с кабелем, 10 м, 4 жилы (микропроцессор M00-M07)  
 13 = с кабелем, 10 м, 5 жил (микропроцессор M08-M23)

#### Плата управления 12В/24В:

V10-V13 с регулировкой времени паузы и работы  
 V10-V13ADR с регулировкой времени паузы и работы M00...M23\* с микропроцессорным контролем  
 H - для прицепов и полуприцепов, H-ADR для прицепов и полуприцепов\*  
 Нет обозначения - без платы управления



\* не стыкуется со штекером Hirschmал (тип соединения 1) для транспорта перевозящего опасные грузы  
 \*\* C7 -насосный элемент, предназначенный для подачи численных паст  
 \*\*\* контроль нижнего уровня для масла, подразумевая его подключение

### 5.10 Технические характеристики насоса смазки P203

#### Насос

Допустимые пределы рабочих температур.....-50°C\* до 70°C  
 Количество потоков.....1, 2 или 3  
 Емкость резервуара.....2, 4 или 8 л  
 Заправка .....заправочный ниппель на корпусе насоса, заправочное отверстие (крышка сверху)  
 Смазочное вещество.... смазка до 2(3\*\*) класса по NLGI или ...минеральное масло свыше 40 мм<sup>2</sup>/с (сСт) при 40°C



#### УКАЗАНИЕ

Насос спроектирован для работы при температурах больших, чем указано. Однако при длительной работе смазка будет прокачиваться только ... ~ до -25°C. Для более низких температур необходимо использовать низкотемпературные смазки

#### Мотор

Постоянного тока редукторный электродвигатель (помехозащищенный)  
 Рабочее напряжение.....12 или 24 В  
 Максимальное электро потребление:  
 - 12 В (постоянный ток).....6,5 А  
 - 24 В (постоянный ток).....3А  
 Частота вращения.....~17 об/мин

#### Насосный элемент с фиксированным выходом смазки

Диаметр поршня, K5.....5 мм  
 - Выход смазки .....~ 2 см<sup>3</sup>/мин  
 Диаметр поршня, K6 .....6 мм  
 - Выход смазки .....~ 2,8 см<sup>3</sup>/мин  
 Диаметр поршня, K7, C7 .....7 мм  
 - Выход смазки .....~ 4 см<sup>3</sup>/мин  
 Диаметр поршня, B7 .....7 мм  
 - Выход смазки .....~ 2 см<sup>3</sup>/мин  
 Максимальное рабочее давление..... 350 атм.  
 Присоединительная резьба ..... G 1/4"  
 Применим для труб диаметром .....6 мм

#### Моменты затяжек

При монтаже насоса	18 Нм
Электродвигателя в корпус насоса	12 Нм
Насосного элемента в корпус насоса	25 Нм
Заглушки в корпус насоса	12 Нм
Присоединение возвратной линии в корпус насоса	10-12 Нм

#### Плата управления V10-V13

Номинальное напряжение.....12/24В  
 Рабочее напряжение.....9...30В  
 Перепад напряжения .....±5% соотв. DIN41755  
 Выходной транзистор.....7А, защита от к/з  
 Входы рабочего напряжения защищены от подключения с обратной полярностью  
 Допустимые пределы рабочих температур.....-40°C до 70°C  
 Ток лампы с разъемом 2A1..... макс. 2А  
 Класс защиты платы в корпусе насоса..... IP 6K 9K

Все электронные платы соответствуют требованиям EMC (соответствие электромагнитным параметрам) для дорожных автомобилей в соответствии с DIN 40839 T1, 3 и 4 и требованиями EMC 89/336/EWG  
 Создаваемые помехи: согласно EN 55011 / 03.91 и EN 50081  
 Устойчивость к шуму: согласно EN 50082-2 / 03.95

#### Насосный элемент с регулируемым выходом смазки

Диаметр поршня, KR .....7 мм  
 - Выход смазки.....0,04 ...0,18 см<sup>3</sup>/ход  
 Максимальное рабочее давление.....350 атм.  
 Присоединительная резьба ..... G 1/4"  
 Применим для труб диаметром .....6 мм



#### УКАЗАНИЕ

Выход смазки указан для 2 класса по NLGI замеренный при 20°C и противодавлении 100 атм и номинальном напряжении 12/24 В. При других температурах и

давлениях результат будет отличаться.

\*) При условии использования специальных низкотемпературных смазок, согласованных с производителем системы

\*\*) При условии ограниченного применения (подробнее см. раздел "Смазочные материалы")

#### Установки времени

Установка времени паузы согласно положению переключки: .....3.75; 7.5; 11.25...56.25 мин.  
 .....1; 2; 3...15 часов  
 Установка рабочего времени согласно положению переключки:.....7.5; 15; 22.5...112.5 сек  
 .....2,4,6...30 мин  
 Заводские установки  
 Время паузы ..... 6 часов или .....24 мин  
 Время работы ..... 6 мин или .....24 сек  
 Для защиты электронной платы от конденсата, она покрыта защитным слоем лака.